


## Снятие и установка

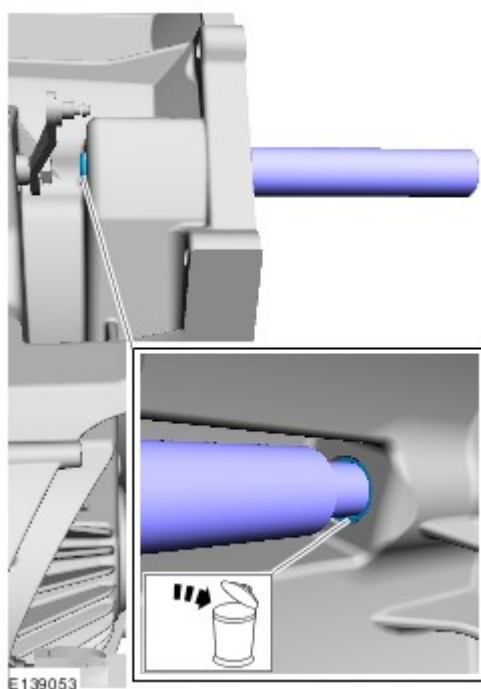
### Специальный инструмент(ы) / Общее оборудование

 E129541	307-670 Remover/Installer
--	------------------------------

Пробойник

### Снятие

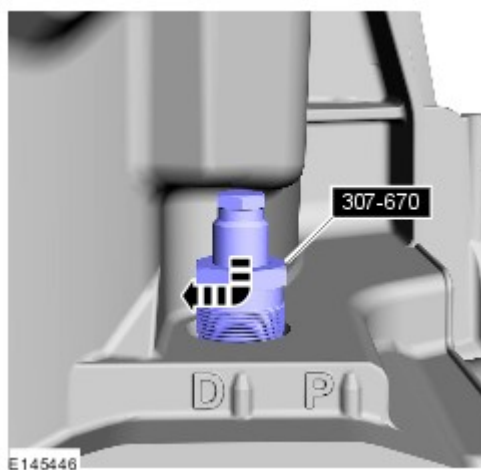
1. См.: коробка передач (307-01, снятие).
2. Общее оборудование: [Пробойник](#)



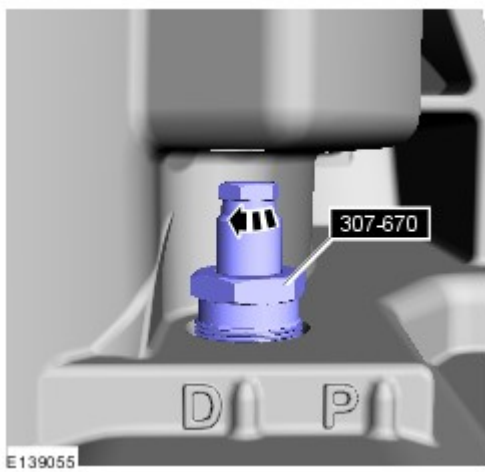
3.




4.
  1. Установите специальный инструмент: [307-670](#).
  - 2.



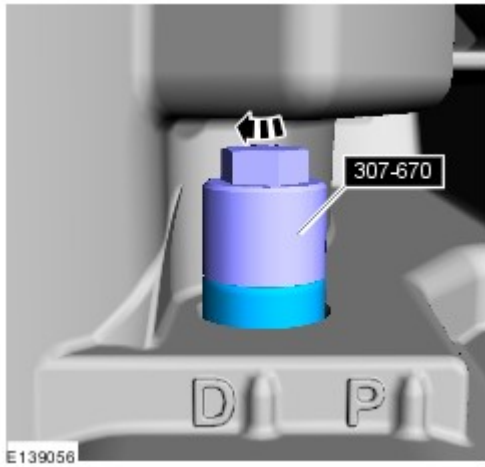
5. Снимите специальный инструмент: [307-670](#).



#### Установка

1.  **УВЕДОМЛЕНИЯ:** Соблюдайте предельную осторожность, чтобы не повредить сальник.  
**ПРИМЕЧАНИЕ:** Элемент должен быть чист и свободен от посторонних веществ.

Используйте специальный инструмент: **307-670**.  
Момент затяжки: 15 Nm

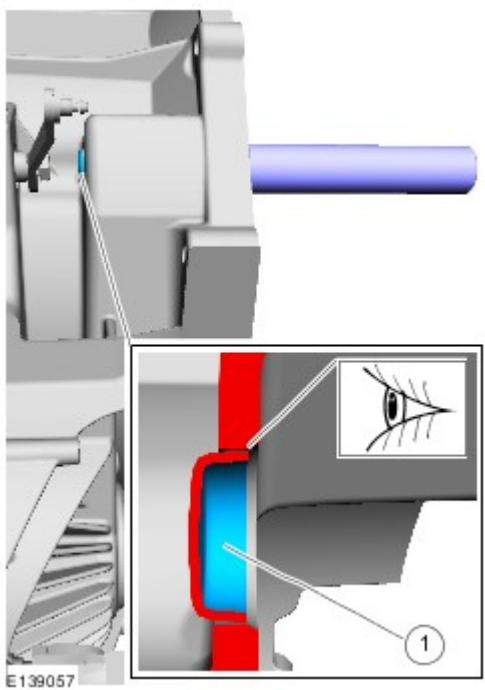


2.
  - 1.
  2. **ПРИМЕЧАНИЕ:** Убедитесь, что установлен новый болт.

Момент затяжки: 26 Nm



3.
  1. **ПРИМЕЧАНИЕ:** Установите новый элемент.



4. См.: коробка передач (307-01, установка).