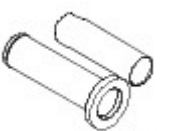
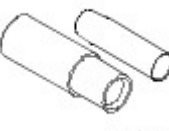



Снятие и установка

Специальный инструмент(ы) / Общее оборудование

 E129543	307-672 Installer/Protector
 E129545	307-674 Installer/Protector
 E161648	307-705 Приспособление для снятия внутреннего сальника входного вала
Пассатижи с фиксатором	
Пробойник	

Снятие

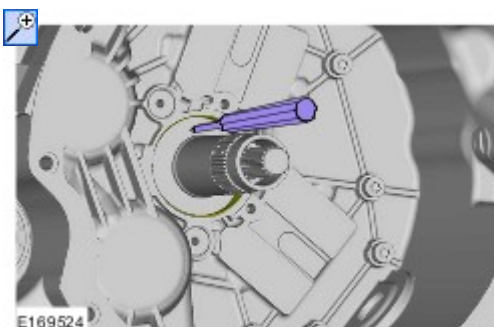
1. Обратитесь к процедуре: [Блок сцепления](#) (307-01В Автоматическая коробка передач, Снятие и установка).
2. Обратитесь к процедуре: [Исполнительное устройство сцепления](#) (307-01В Автоматическая коробка передач, Снятие и установка).
- 3.



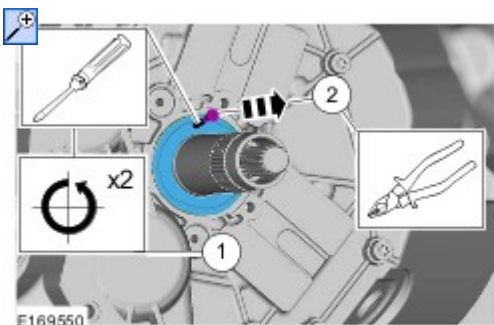
4. Используйте специальный инструмент: [307-705](#).



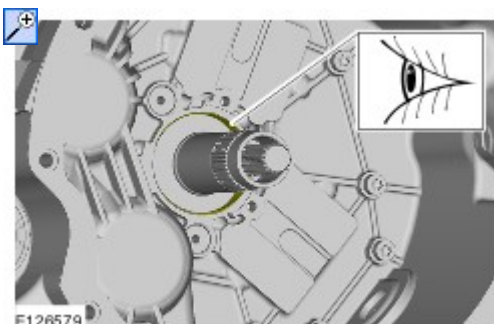
5.  **УВЕДОМЛЕНИЯ:** Будьте очень осторожны, чтобы не повредить подшипник.
Общее оборудование: [Пробойник](#)



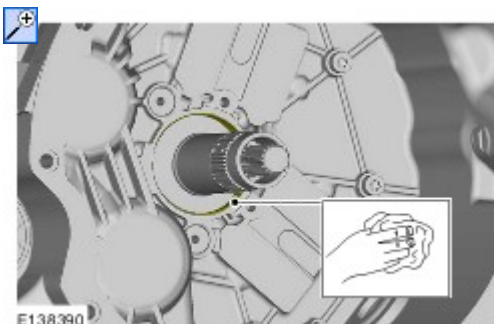
6. 1. Самонарезающий винт 2,5 x 15 мм
2. *Общее оборудование:* Пассатижи с фиксатором



7.



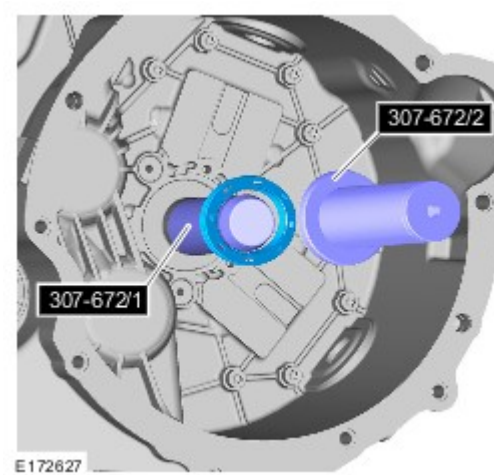
8.



Установка

1.  **УВЕДОМЛЕНИЯ:** Очистите сопрягаемые поверхности и удалите с них следы ржавчины и инородный материал.
ПРИМЕЧАНИЕ: Установите новое уплотнение.

Используйте специальный инструмент: 307-672.



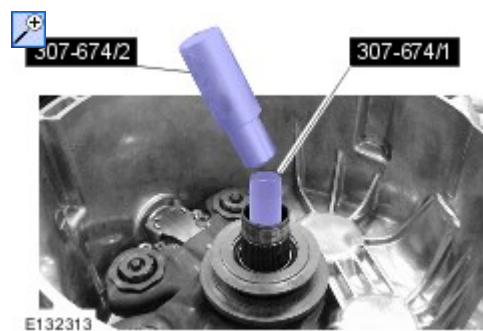
2. Момент затяжки: 8 Nm



3. Обратитесь к процедуре: [Исполнительное устройство сцепления](#) (307-01В Автоматическая коробка передач, Снятие и установка).

4. ПРИМЕЧАНИЕ: Установите новое уплотнение.

Используйте специальный инструмент: [307-674](#).



5. Обратитесь к процедуре: [Блок сцепления](#) (307-01В Автоматическая коробка передач, Снятие и установка).