

## Снятие и установка

### Общее оборудование

Диагностическое оборудование Ford

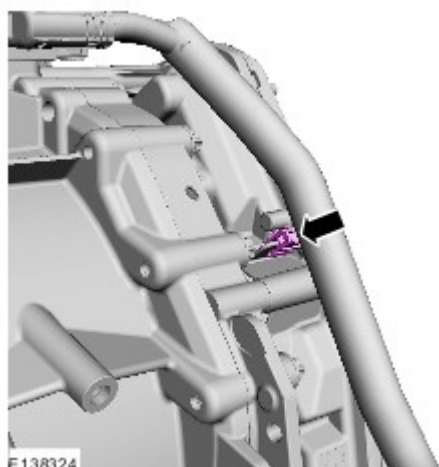
Отвертка с плоской головкой

### Материалы

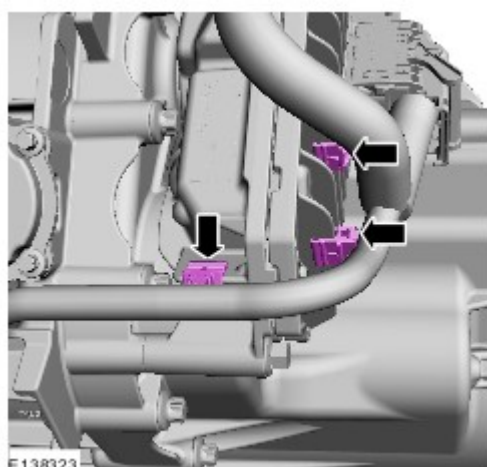
Наименование	Спецификация
Трансмиссионное масло - 75W FE 7U7J-M2C200-BA/CA/DA	WSS-M2C200-D2

### Снятие

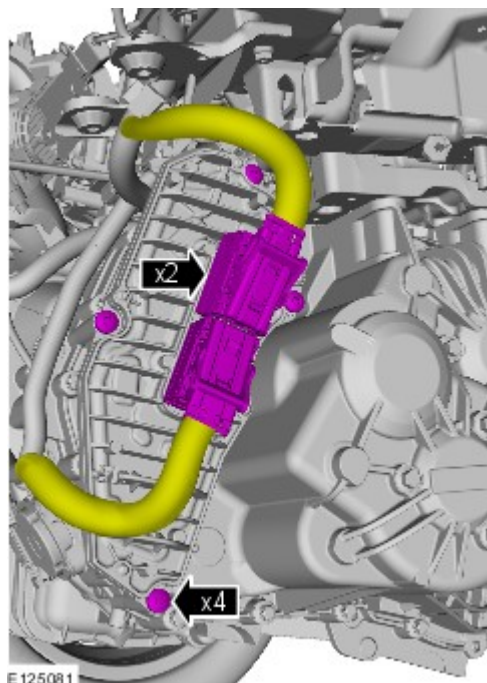
1. Загрузите информацию о модуле в диагностический прибор, используя программу установки программируемых модулей.
2. Обратитесь к процедуре: [Отсоединение и подсоединение АКБ](#) (414-01 Аккумулятор, крепление и провода аккумулятора, Общие процедуры).
3. Обратитесь к процедуре: [Поддомкрачивание и подъем автомобиля на подъемнике](#) (100-02 Поддомкрачивание и подъем автомобиля на подъемнике, Описание и принцип действия).
4. Снимите брызговик двигателя — при наличии.
- 5.



6.

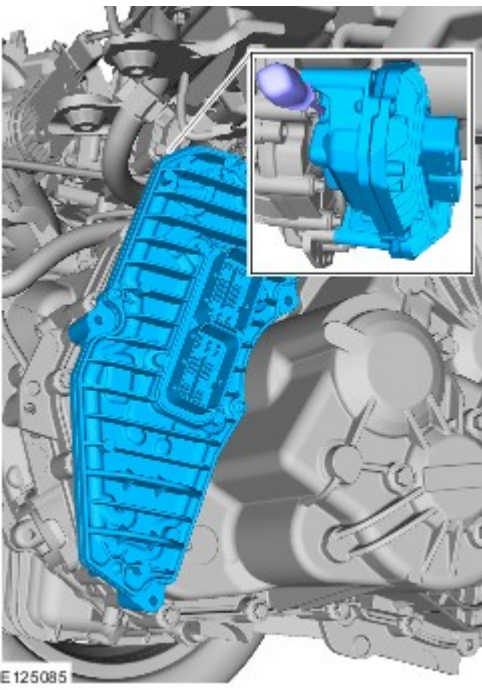


7.  **УВЕДОМЛЕНИЯ:** Убедитесь в отсутствии деформации или повреждений клемм или штырей/розеток модуля управления коробкой передач (TCM) и электрического разъема TCM.

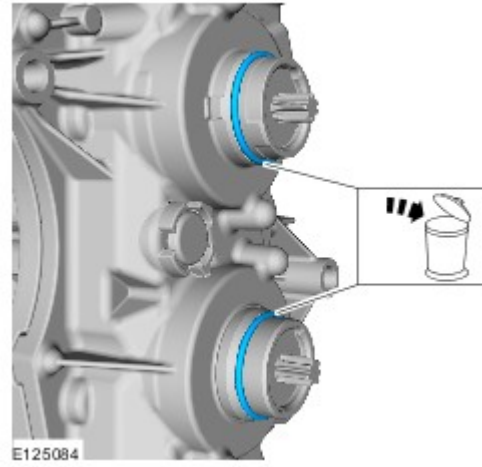


8.  **УВЕДОМЛЕНИЯ:** Соблюдайте предельную осторожность, чтобы не повредить поверхности прилегания.

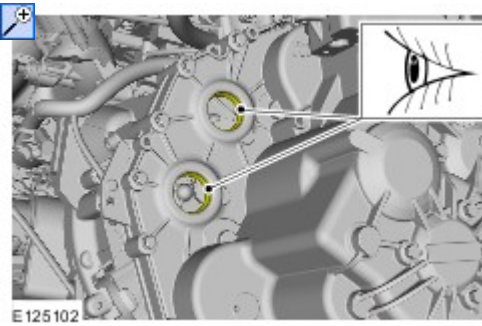
Общее оборудование: [Отвертка с плоской головкой](#)



9.



10.  **УВЕДОМЛЕНИЯ:** Очистите сопрягаемые поверхности и удалите с них следы ржавчины и инородный материал.

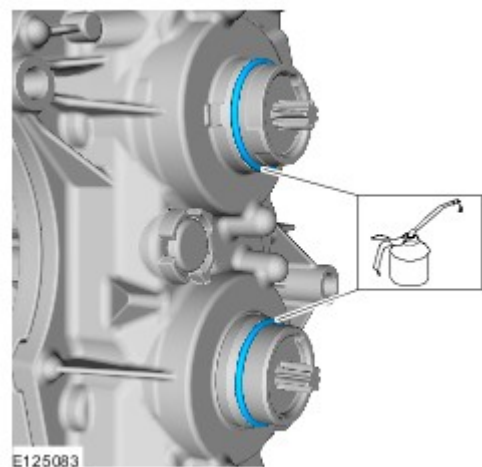


#### Установка

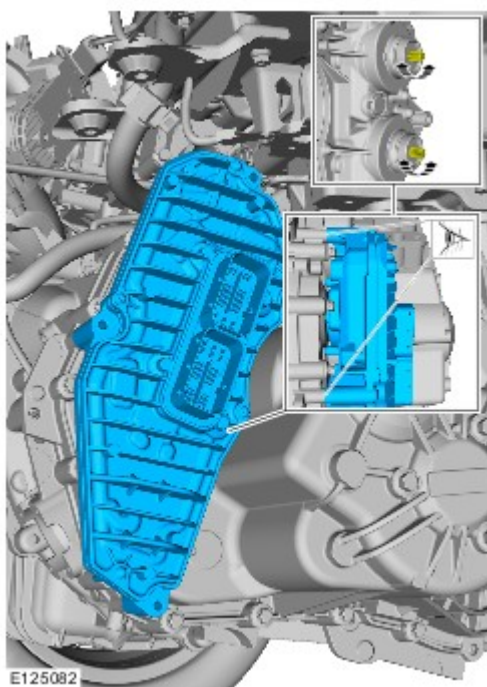
1.  **УВЕДОМЛЕНИЯ:** Очистите сопрягаемые поверхности и удалите с них следы ржавчины и инородный материал.  
**ПРИМЕЧАНИЕ:** Установите новые уплотнения.

Нанесите тонкий слой смазки.

*Материалы:* [WSS-M2C200-D2 \(Трансмиссионное масло - 75W FE / 7U7J-M2C200-BA/CA/DA\)](#)



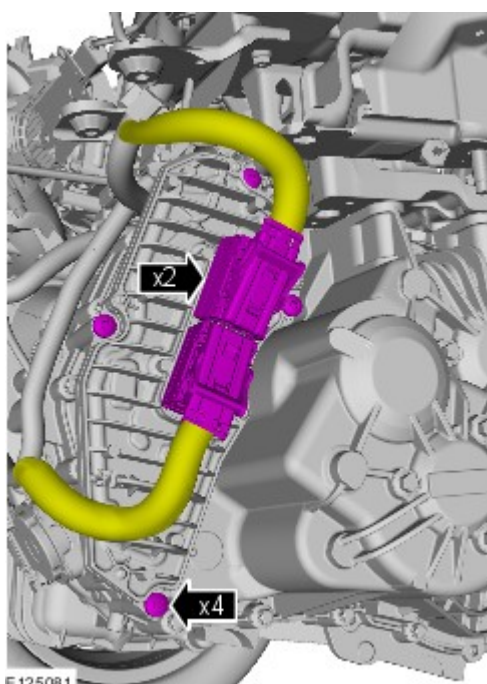
2. **ПРИМЕЧАНИЕ:** Убедитесь, что новый элемент установлен правильно.



E125082

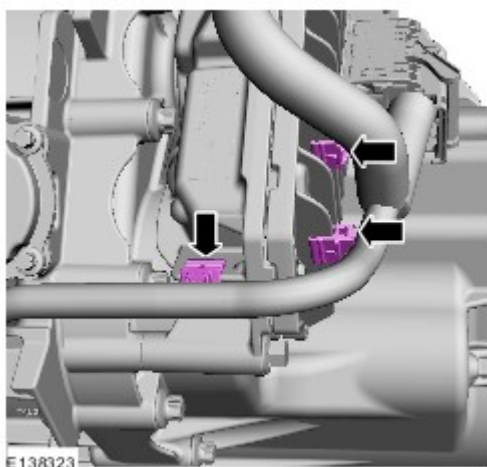
3.  **УВЕДОМЛЕНИЯ:** Убедитесь в отсутствии деформации или повреждений клемм или штырей/розеток модуля управления коробкой передач (ТСМ) и электрического разъема ТСМ.

Момент затяжки: 27 Nm



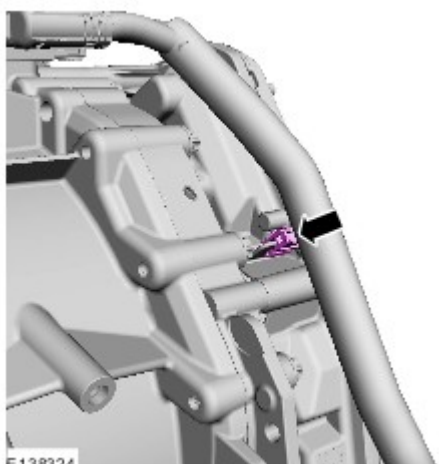
E125081

4.



E138323

5.



E138324

6. Установите брызговик двигателя — при наличии.

7. Обратитесь к процедуре: [Поддомкрачивание и подъем автомобиля на подъемнике](#) (100-02 Поддомкрачивание и подъем автомобиля на подъемнике, Описание и принцип действия).

8. Обратитесь к процедуре: [Отсоединение и подключение АКБ](#) (414-01 Аккумулятор, крепление и провода аккумулятора, Общие процедуры).

9. ПРИМЕЧАНИЕ: Конфигурацию новых форсунок необходимо настраивать, используя программу установки программируемых модулей в WDS.

Выгрузите информацию о модуле из диагностического прибора в модуль, используя программу установки программируемых модулей.

*Общее оборудование:* [Диагностическое оборудование Ford](#)

10. Запустите процесс программирования положения механизма переключения передач, используя программу сервисных функций в диагностическом приборе.

*Общее оборудование:* [Диагностическое оборудование Ford](#)

11. Запустите процесс обучения системы сцепления, используя программу сервисных функций в диагностическом приборе.

*Общее оборудование:* [Диагностическое оборудование Ford](#)