

Снятие и установка

Снятие

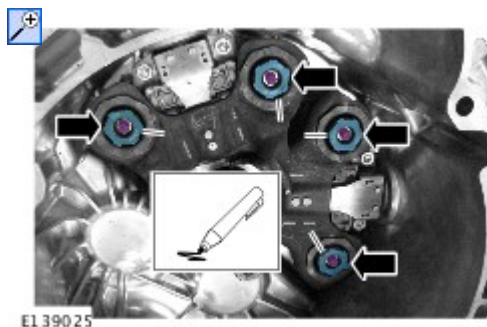
1. Обратитесь к процедуре: [Блок сцепления](#) (307-01В Автоматическая коробка передач, Снятие и установка).
2. ПРИМЕЧАНИЕ: Отметьте расположение элементов перед снятием.
ПРИМЕЧАНИЕ: Для упрощения сборки на заводе между стопорной шайбой и поверхностью подшипника наносится небольшое количество клея. Это обычная заводская процедура, выполнение которой во время ремонта не требуется.



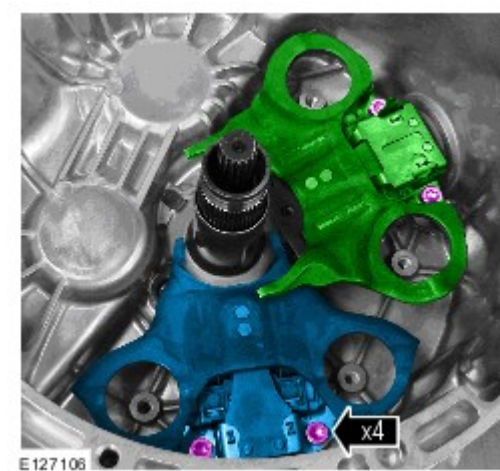
3. ПРИМЕЧАНИЕ: Отметьте положение элемента перед его снятием.



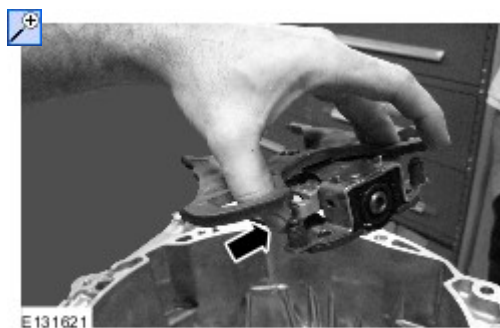
4. ПРИМЕЧАНИЕ: Отметьте расположение элементов перед снятием.



- 5.



6.  **УВЕДОМЛЕНИЯ:** Будьте предельно осторожны при работе с этим элементом.
На обеих сторонах

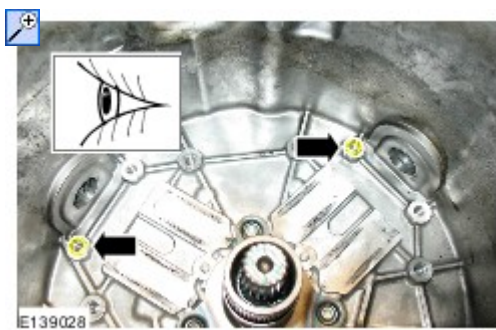


Установка

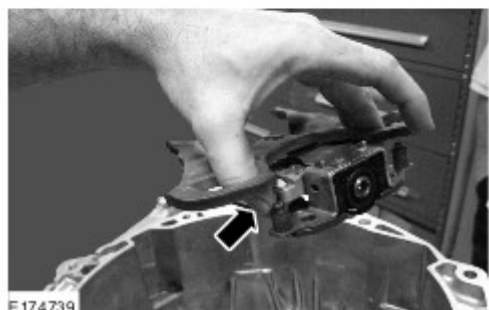
1. Проверьте поверхности на предмет образования шероховатостей.



2.



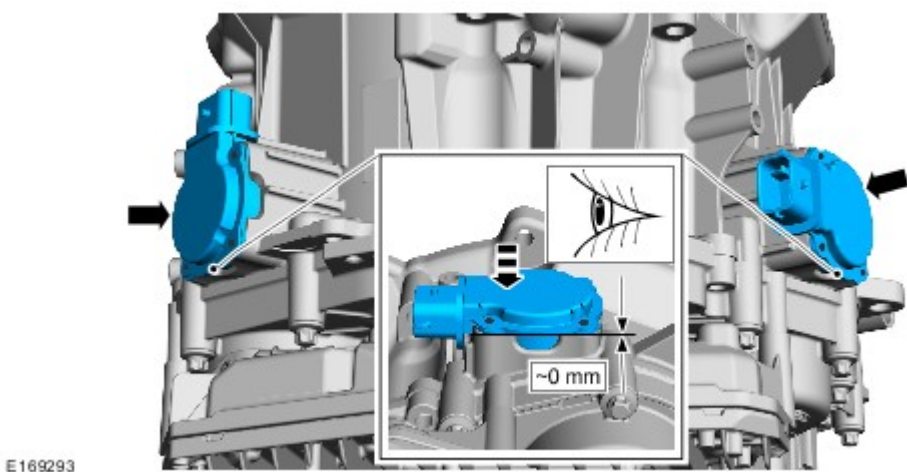
3. **⚠ УВЕДОМЛЕНИЯ:** Будьте предельно осторожны при работе с этим элементом.
ПРИМЕЧАНИЕ: Элемент должен быть чист и свободен от посторонних веществ.
ПРИМЕЧАНИЕ: Установите новый компонент в случае его повреждения или чрезмерного износа.
На обеих сторонах



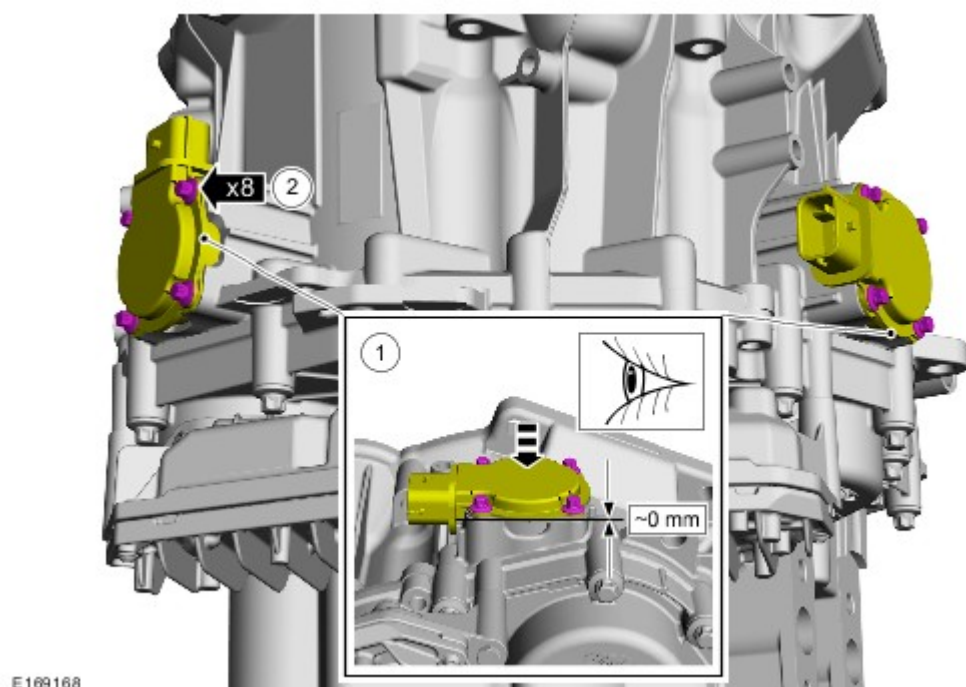
4. **ПРИМЕЧАНИЕ:** Установите элементы в положение, отмеченное перед снятием.
ПРИМЕЧАНИЕ: На этой стадии затяните болты только усилием руки.



5.



6. **ПРИМЕЧАНИЕ:** На этой стадии затяните болты только усилием руки.



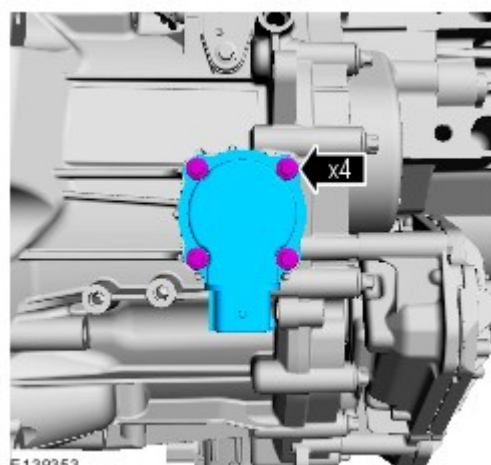
E109168

7. Момент затяжки: 19 Nm



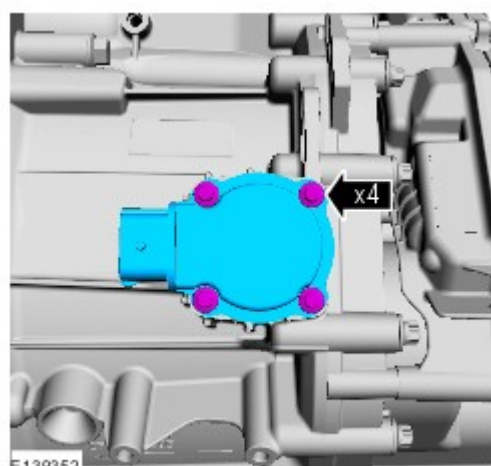
E127108

8. Снимите элемент.



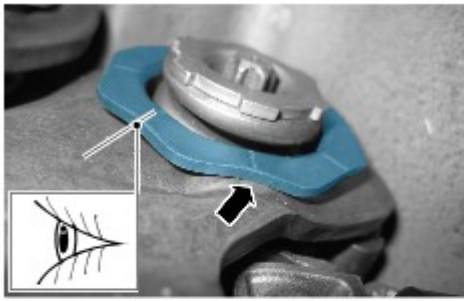
E139353

9. Снимите элемент.



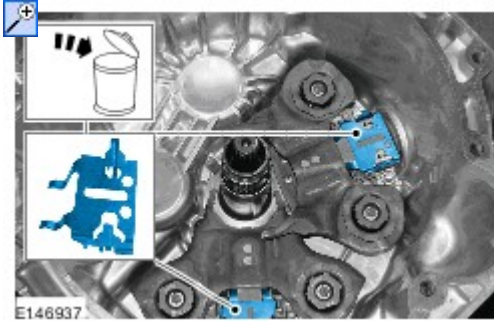
E139352

10. ПРИМЕЧАНИЕ: На этой стадии затяните болты только усилием руки.
 ПРИМЕЧАНИЕ: Убедитесь, что все элементы относятся к одному и тому же классу.
 ПРИМЕЧАНИЕ: Установите элементы в положение, отмеченное перед снятием.
 ПРИМЕЧАНИЕ: Установочные метки должны быть совмещены.
 ПРИМЕЧАНИЕ: Убедитесь в том, что пружина правильно расположена в нижней тарелке.
 ПРИМЕЧАНИЕ: Пружина может поворачиваться в тарелке. Это нормально и не является признаком неисправности или износа.



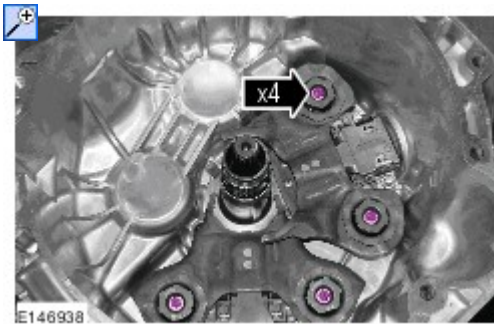
E139026

11. ПРИМЕЧАНИЕ: Действия по этому пункту требуют выполнения только при установке нового элемента.



E146937

12. Момент затяжки: 26 Nm



E146938

13. ПРИМЕЧАНИЕ: Проверьте герметичный подшипник. Отбракуйте его в случае повреждения, износа или утечки синей консистентной смазки.
ПРИМЕЧАНИЕ: Элемент может быть установлен только в одном положении.



E138850

14. ПРИМЕЧАНИЕ: Элемент может быть установлен только в одном положении.



E131314

15. Обратитесь к процедуре: [Блок сцепления](#) (307-01В Автоматическая коробка передач, Снятие и установка).