

Снятие и установка

Материалы

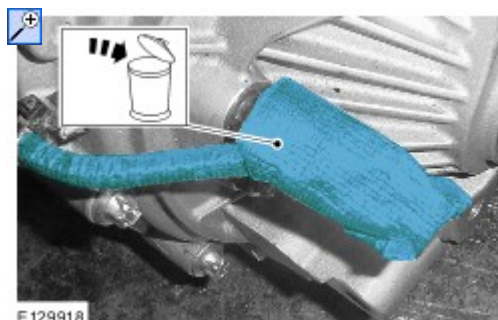
Наименование	Спецификация
Трансмиссионное масло - 75W FE 7U7J-M2C200-BA/CA/DA	WSS-M2C200-D2

Снятие

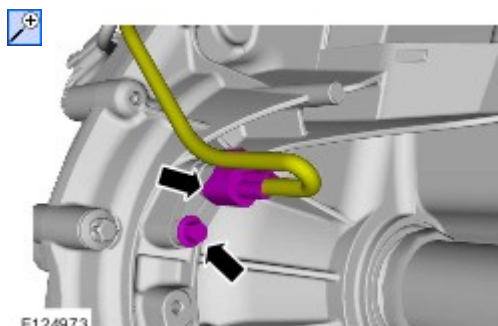
1. Обратитесь к процедуре: Jacking and Lifting (100-02 Jacking and Lifting, Описание и принцип действия).

Обратитесь к процедуре: Engine Undershield

2.  **УВЕДОМЛЕНИЯ:** Соблюдайте предельную осторожность, чтобы не повредить жгуты электропроводки.



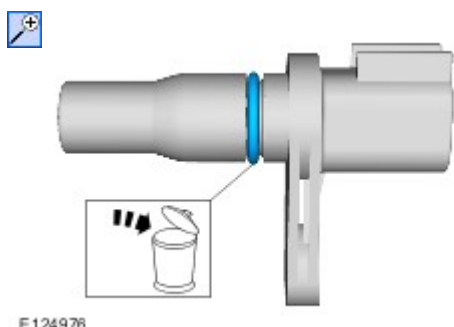
3. Момент затяжки: 10 Nm



- 4.



- 5.

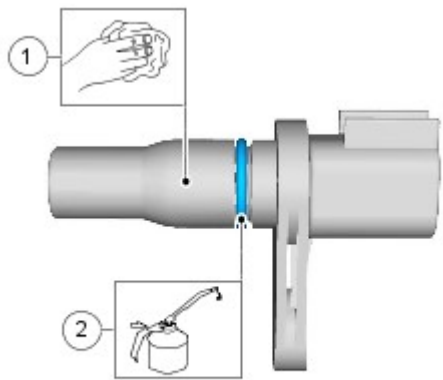


6.  **УВЕДОМЛЕНИЯ:** Очистите сопрягаемые поверхности и удалите с них следы ржавчины и инородный материал.



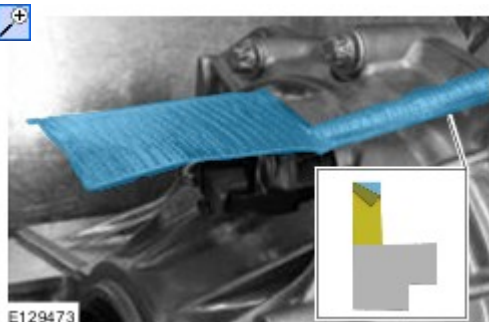
Установка

1. 1.
2. **ПРИМЕЧАНИЕ:** Установите новый элемент.

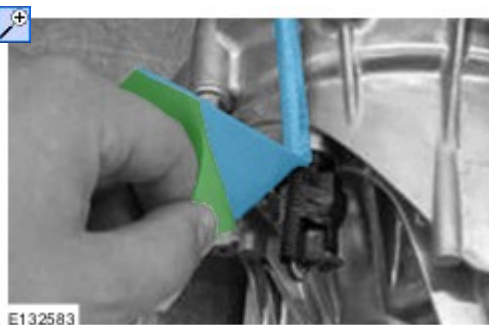


E138366

2.  УВЕДОМЛЕНИЯ: Перед нанесением ленты вокруг элемента обеспечьте очистку поверхности от посторонних веществ.



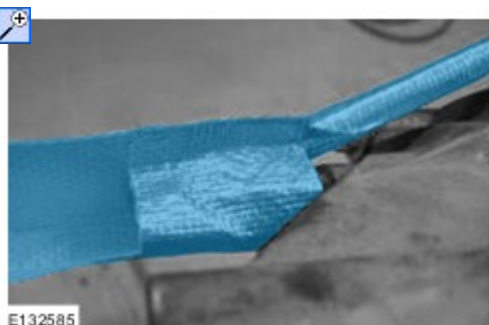
3.



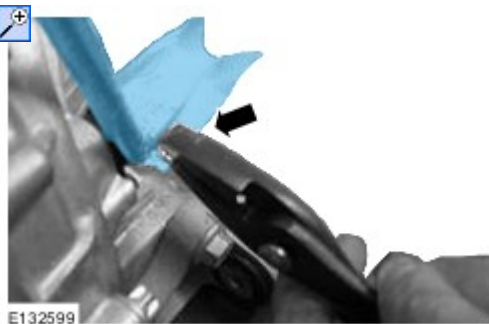
4.



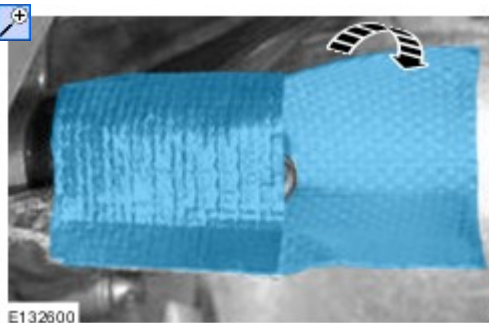
5.



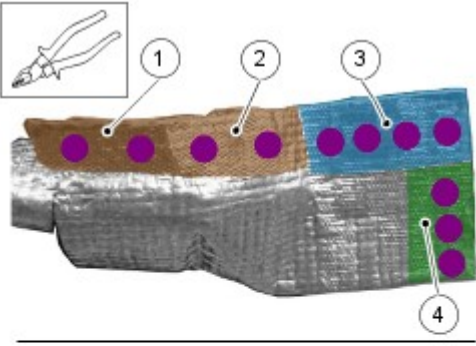
6.



7.



8.



Обратитесь к процедуре: Engine Undershield