


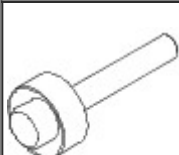


Снятие и установка

Специальный инструмент(ы)

 E63772	204-605 Инструмент для разборки шарового шарнира нижнего рычага
 E75372	204-609 Защитный колпачок защитного чехла шарового шарнира
 21143	303-293 Съемник уплотнения коленчатого вала
 E84510	308-675 Приспособление для установки уплотнения ведущего вала

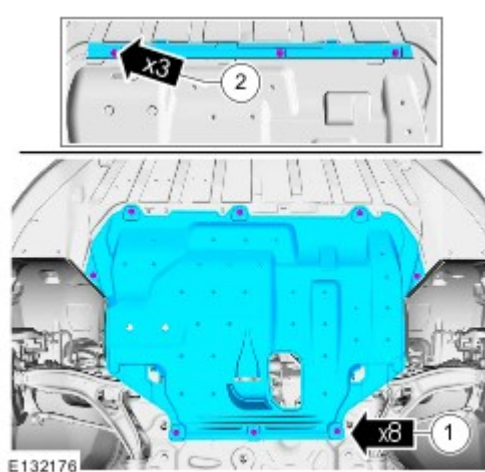
Материалы

Наименование	Спецификация
Трансмиссионное масло ВО-DC 6U7J-M2C936-AA/BA/CA	WSS-M2C936-A

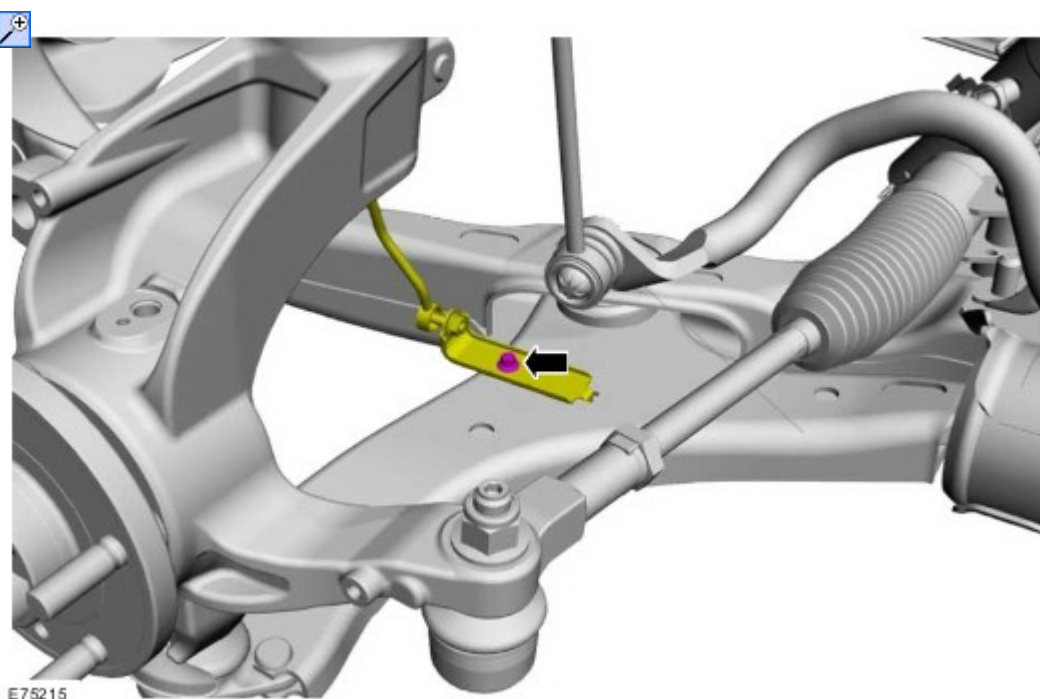
Снятие

1. Обратитесь к процедуре: [Колесо и шина](#) (204-04 Колеса и шины, Снятие и установка).

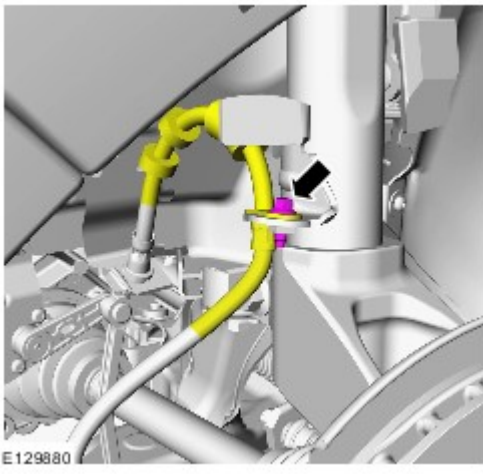
2. При наличии.



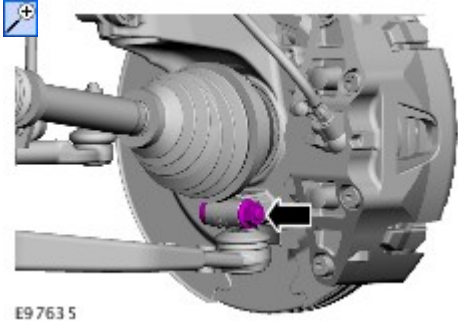
3. При наличии.



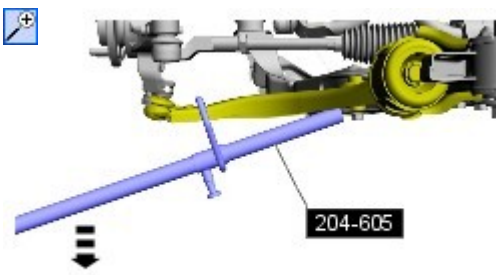
4.



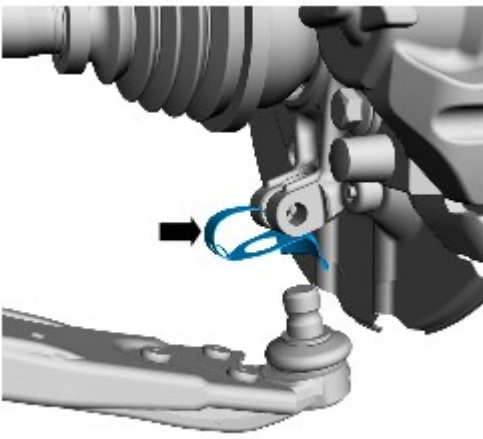
5.



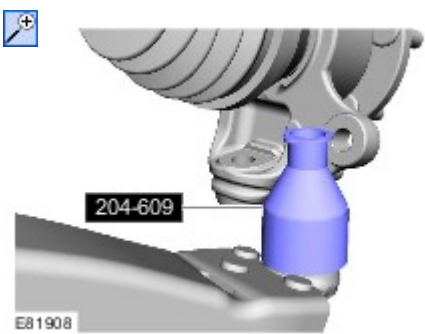
6. Используйте специальный инструмент: [204-605](#).



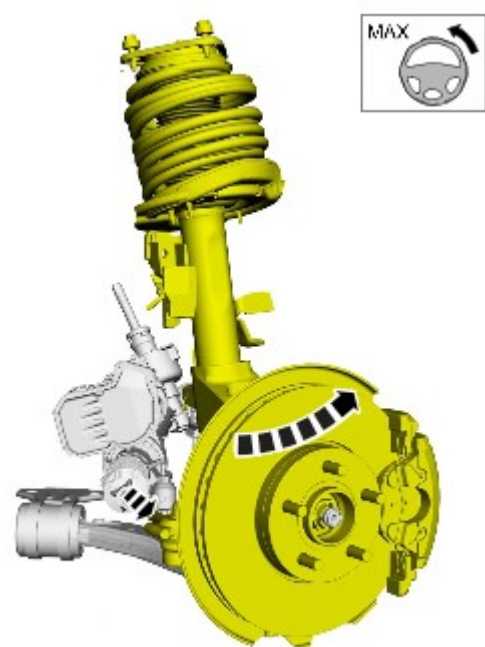
7.



8. Установите специальный инструмент: [204-609](#).

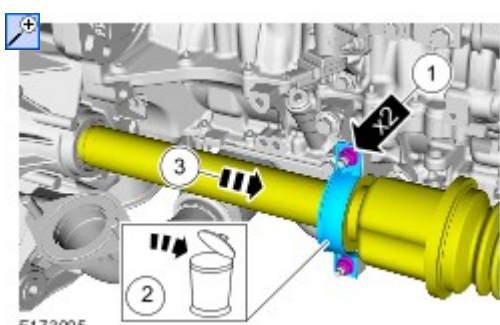


9.






E172989

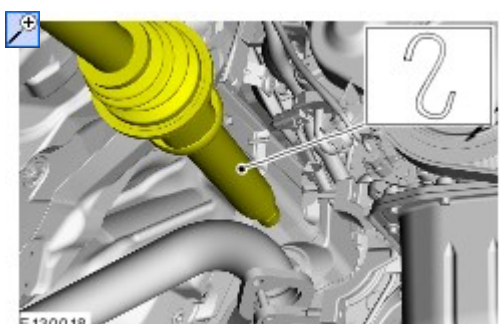
10.  **УВЕДОМЛЕНИЯ:** Убедитесь, что стойка не движется больше чем необходимо во избежание повреждений верхней опоры.



E173005

11. **УВЕДОМЛЕНИЯ:**

-  Убедитесь, что стойка не движется больше чем необходимо во избежание повреждений верхней опоры.
-  Внутренний шарнир равных угловых скоростей (ШРУС) изгибать не более чем на 18°.
-  Внешний шарнир равных угловых скоростей (ШРУС) изгибать не более чем на 45°.



E130018

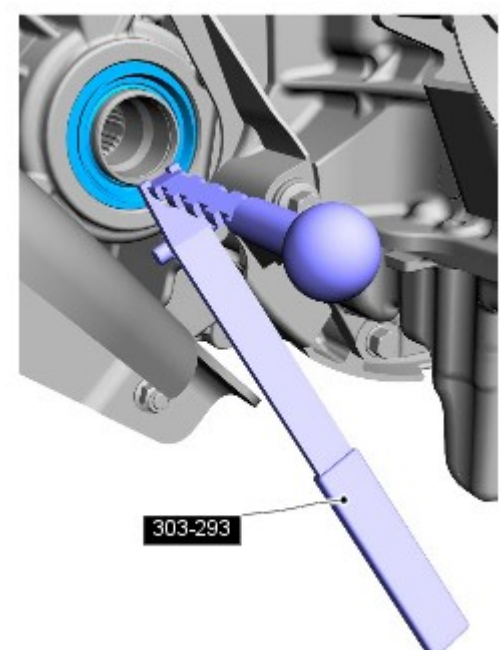
12.  **УВЕДОМЛЕНИЯ:** Соблюдайте предельную осторожность, чтобы не повредить поверхности прилегания.



E101966

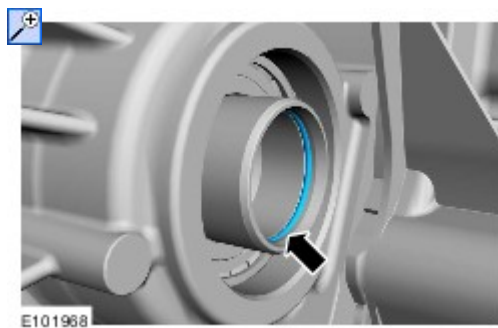
13. **ПРИМЕЧАНИЕ:** Подготовьтесь к сбору вытекающей жидкости.

Используйте специальный инструмент: [303-293](#).



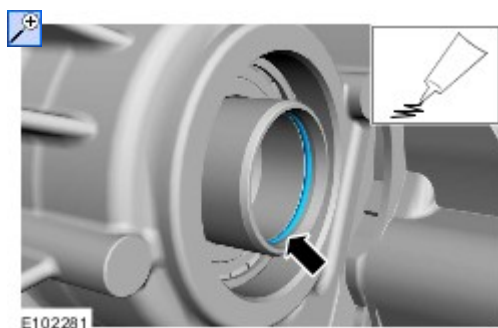
E101967

14.

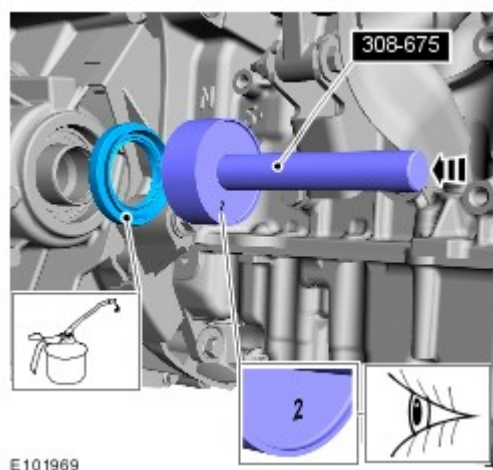


Установка

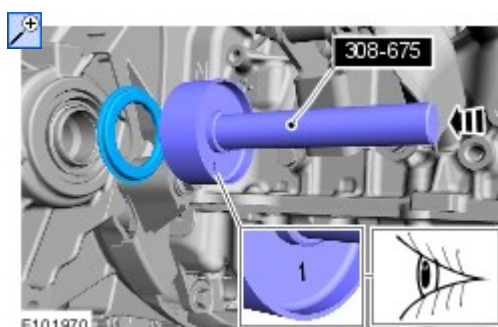
1. **Материалы:** ESD-M1C220-A (Grease - High Temperature)



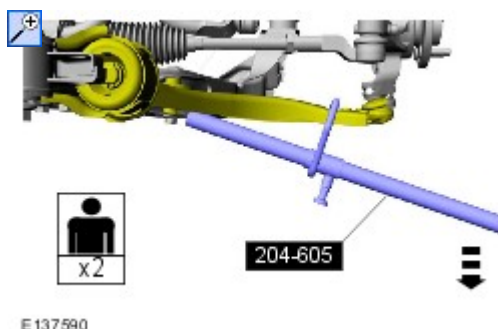
2. **⚠ УВЕДОМЛЕНИЯ:** Соблюдайте предельную осторожность, чтобы не повредить уплотнение.
Используйте специальный инструмент: 308-675.
Материалы: WSS-M2C936-A (Трансмиссионное масло VO-DC / 6U7J-M2C936-AA/BA/CA)



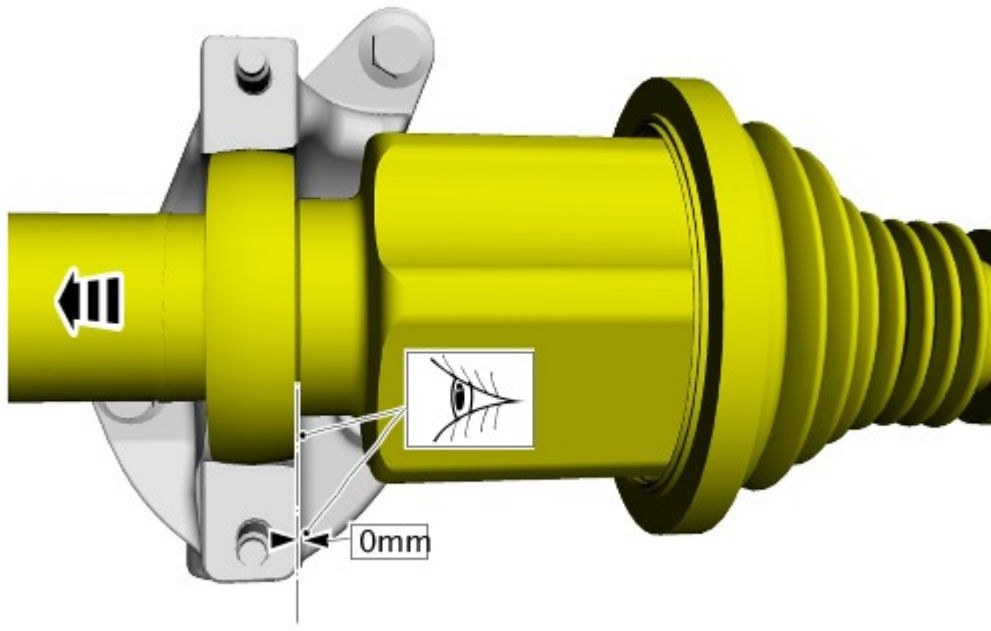
3. **⚠ УВЕДОМЛЕНИЯ:** Соблюдайте предельную осторожность, чтобы не повредить уплотнение.
Используйте специальный инструмент: 308-675.



4. Используйте специальный инструмент: 204-605.



5. **ПРИМЕЧАНИЕ:** Элемент может быть установлен только в одном положении.



E134170

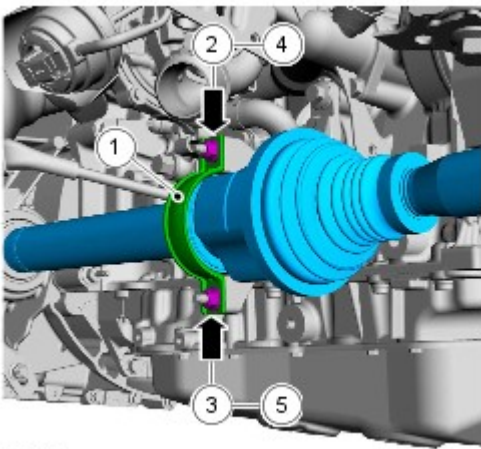
6. Установите следующие элементы:

1. **ПРИМЕЧАНИЕ:** Установите новый элемент.

2.  **УВЕДОМЛЕНИЯ:** Используйте новые гайки.

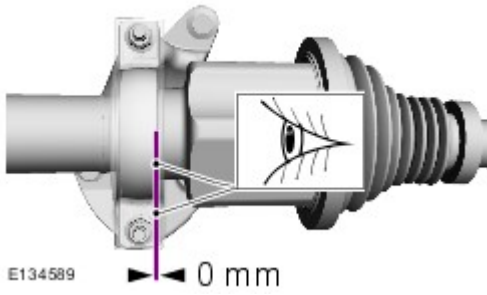
Момент затяжки:
2-3 6 Nm

3. Момент затяжки:
4-5 25 Nm



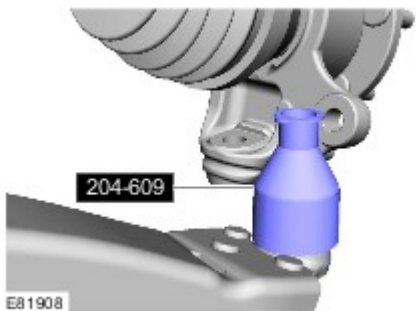
E135840

7.



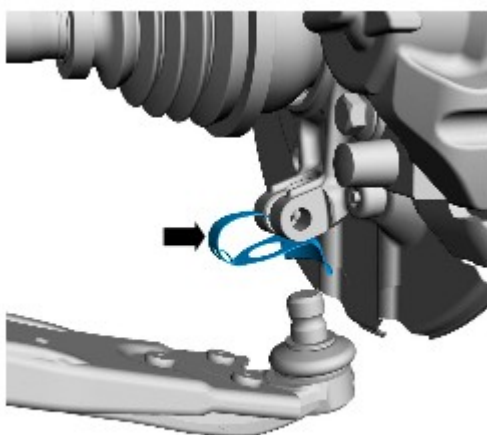
E134589

8. Снимите специальный инструмент: [204-609](#).



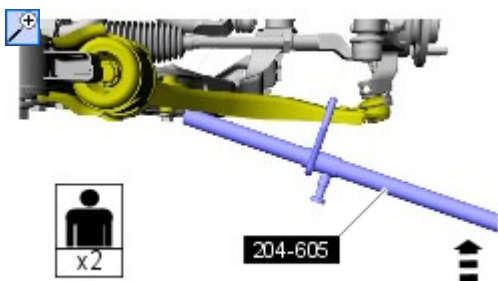
E81908

9.



E135832

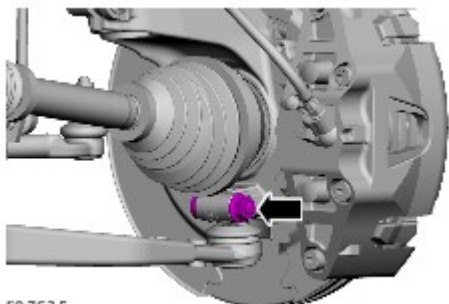
10. Снимите специальный инструмент: [204-605](#).



E137087

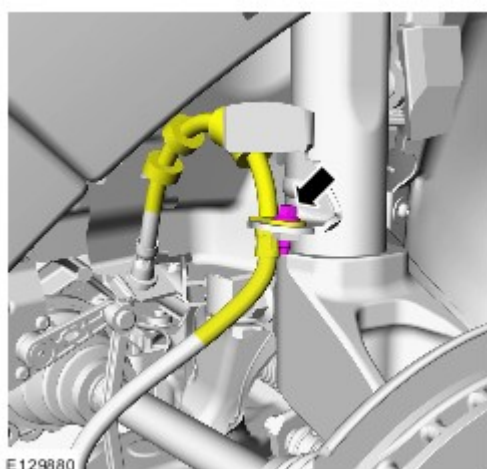
11. ПРИМЕЧАНИЕ: Убедитесь, что установлен новый болт.
ПРИМЕЧАНИЕ: Убедитесь, что установлена новая гайка.

Момент затяжки: 83 Nm



E97635

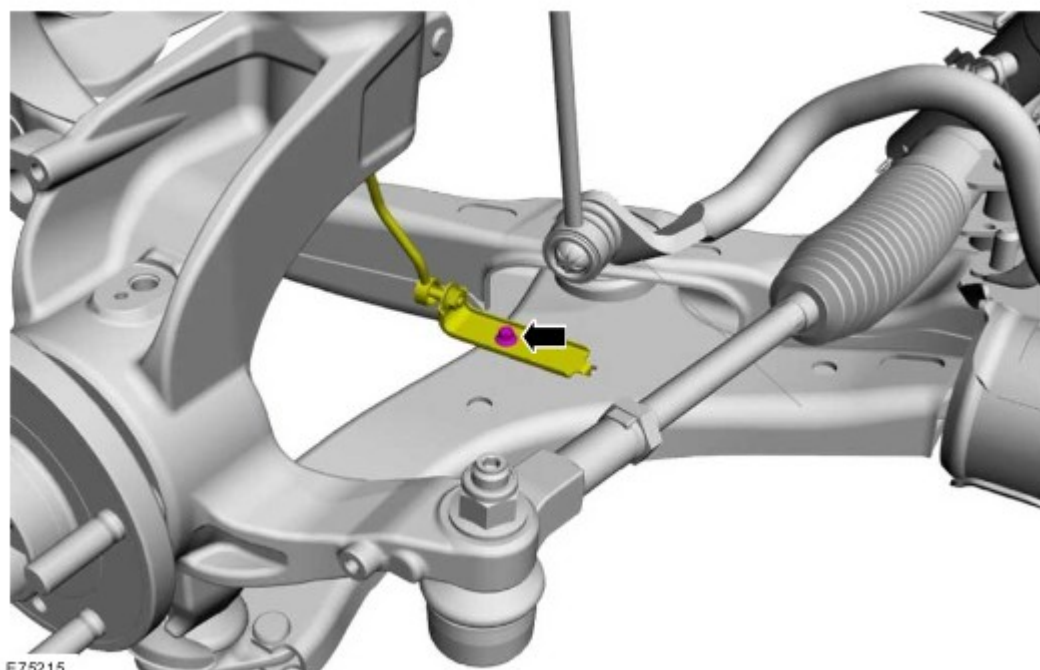
12. Момент затяжки: 10 Nm



E129880

13. При наличии.

Момент затяжки: 8 Nm



E75215

14. Обратитесь к процедуре: [Проверка уровня трансмиссионной жидкости](#) (307-01В Автоматическая коробка передач, Общие процедуры).

15. Обратитесь к процедуре: [Колесо и шина](#) (204-04 Колеса и шины, Снятие и установка).