


Снятие и установка

Специальный инструмент(ы) / Общее оборудование

 E121732	308-803 Alignment Gauge, TR Sensor
--	---------------------------------------

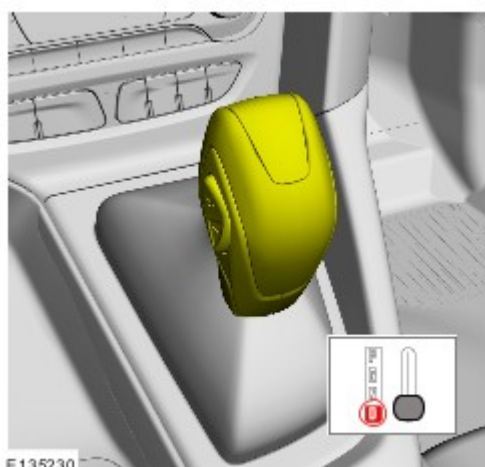
Диагностическое оборудование Ford

Снятие

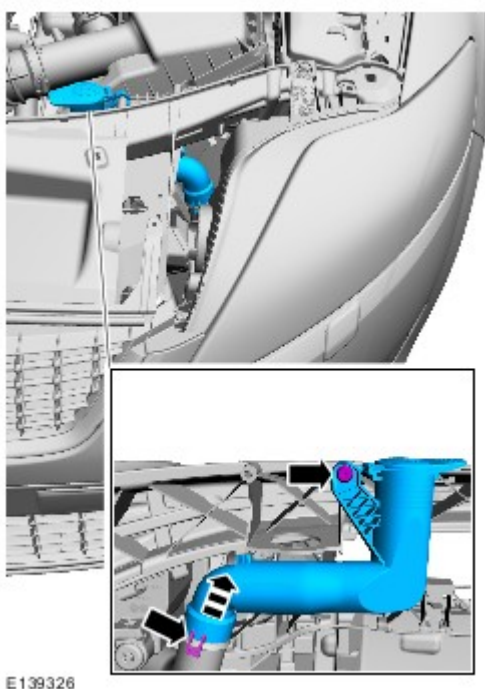
1. **ПРИМЕЧАНИЕ:** Действия по этому пункту требуют выполнения только при установке нового элемента.
Загрузите информацию о модуле в диагностический прибор, используя программу установки программируемых модулей.

Общее оборудование: [Диагностическое оборудование Ford](#)

2.



3.



4. Обратитесь к процедуре: [Поддон коробки передач](#) (307-01В Автоматическая коробка передач, Снятие и установка).

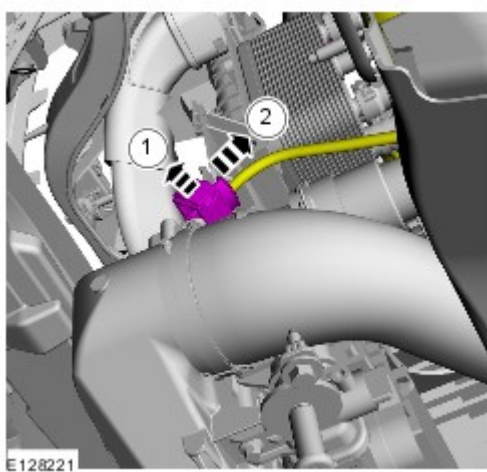
2.0L Duratorq-TDCi (100кВт/136л.с.) - DW/2.0L Duratorq-TDCi (103кВт/140л.с.) - DW/2.0L Duratorq-TDCi (120кВт/163л.с.) - DW

5. Обратитесь к процедуре: [Слив жидкости, заправка и прокачка системы охлаждения двигателя](#) (303-03А Охлаждение двигателя, Общие процедуры).

2.0L EcoBoost (149кВт/203л.с.) - MI4/2.0L EcoBoost (177кВт/240л.с.) - MI4

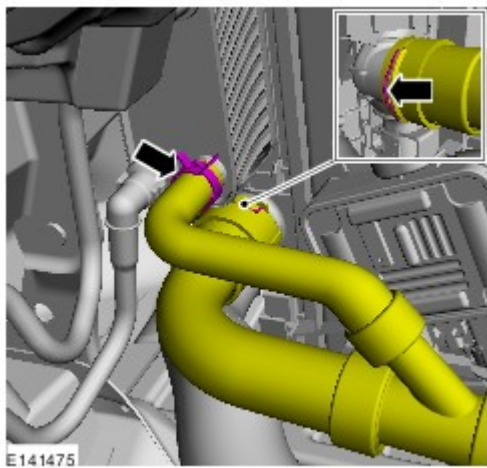
6. Обратитесь к процедуре: [Слив жидкости, заправка и прокачка системы охлаждения двигателя](#) (303-03А Охлаждение двигателя, Общие процедуры).

7.



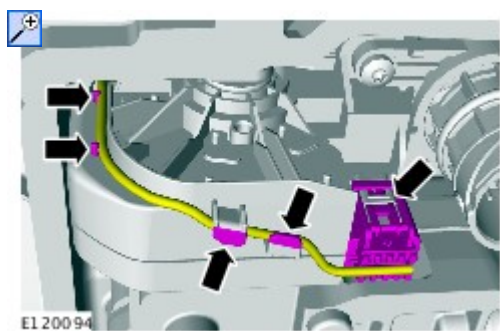
All vehicles

8.

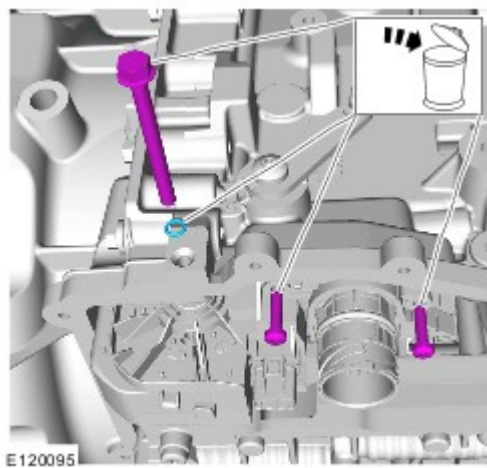


9. Обратитесь к процедуре: Lifting (100-02, Описание и принцип действия).

10.

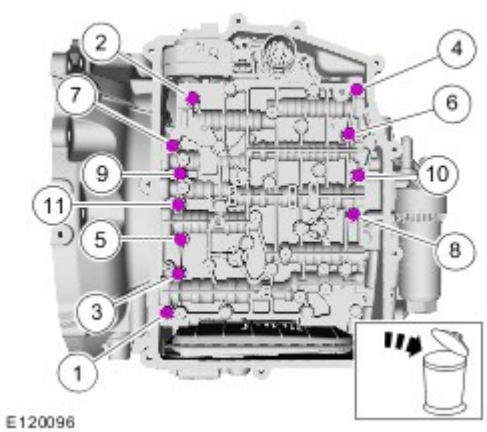


11.

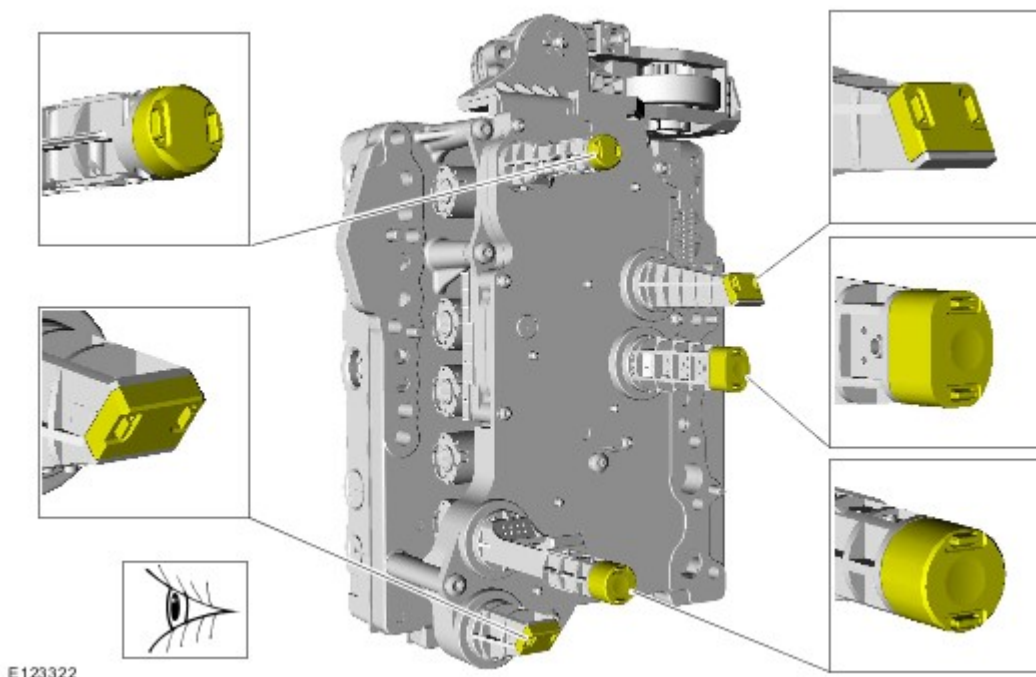


12. Обратитесь к процедуре: Lifting (100-02, Описание и принцип действия).

13.



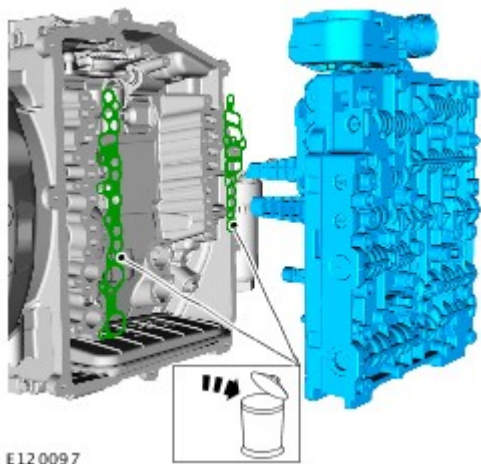
14. ПРИМЕЧАНИЕ: Убедитесь в правильности установки элементов.



E123322

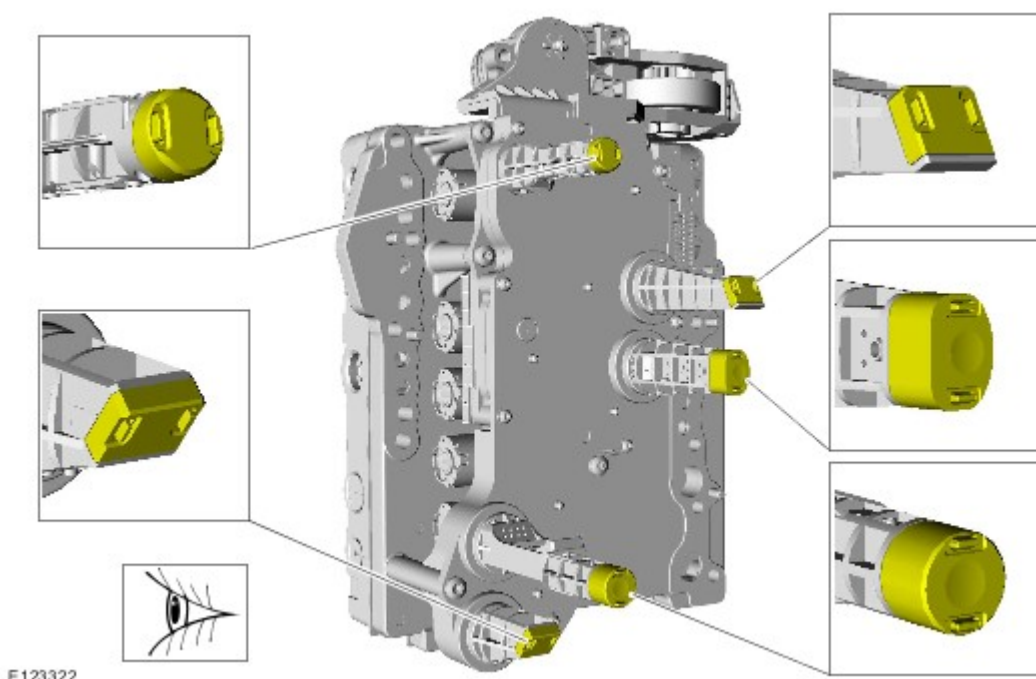
15. УВЕДОМЛЕНИЯ:

- ⚠ Будьте предельно осторожны при работе с этим элементом.
- ⚠ Проследите за тем, чтобы никакие элементы не были заземлены / зажаты.



E120097

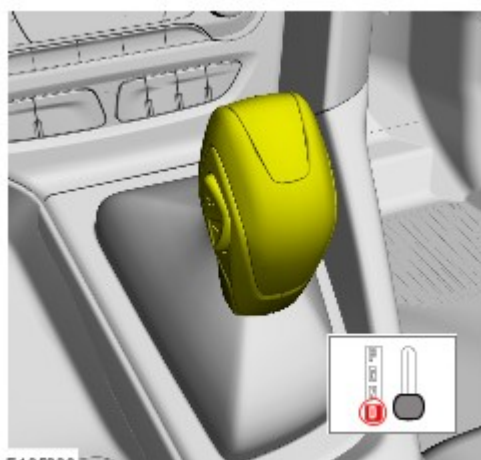
16. ПРИМЕЧАНИЕ: Если компоненты повреждены или отсутствуют колпачки датчиков, установите новый основной блок клапанов управления.



E123322

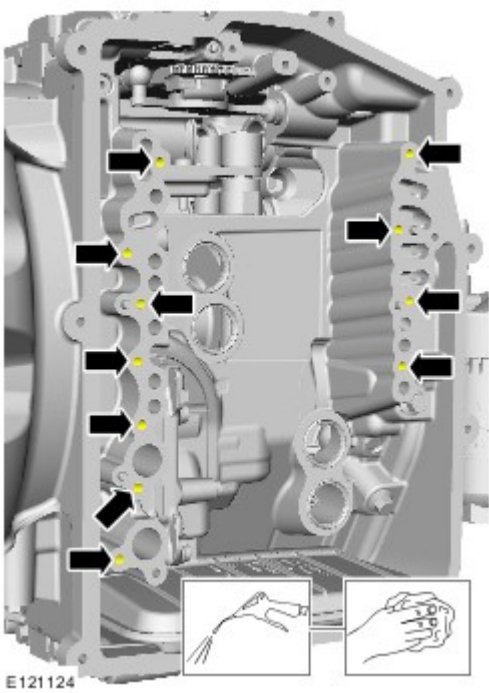
Установка

1.



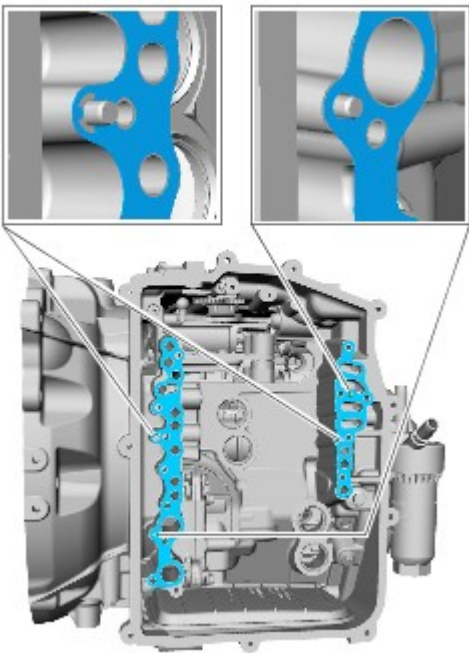
E135230

- 2. ⚠ УВЕДОМЛЕНИЯ: Используйте безворсовую ткань.



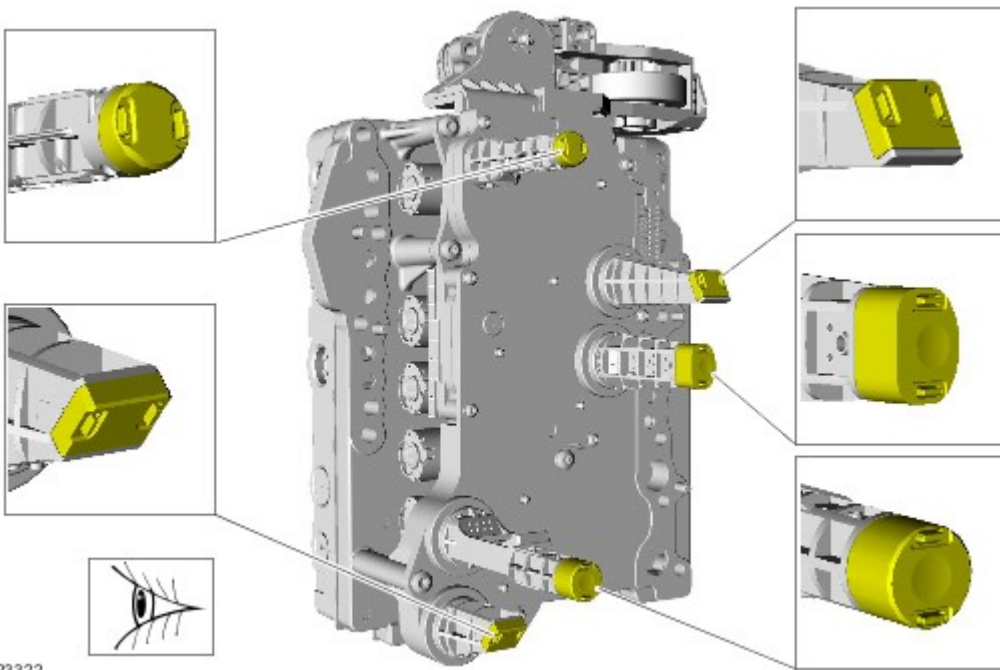
E121124

3. ПРИМЕЧАНИЕ: Установите новые элементы.
 ПРИМЕЧАНИЕ: Убедитесь, что компоненты установлены правильно.



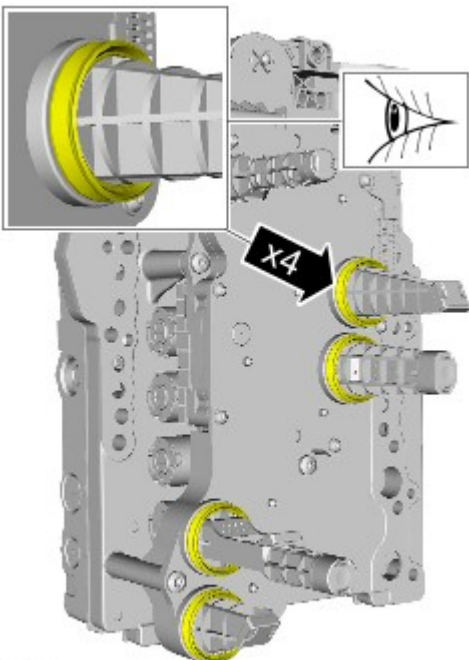
E120099

4. ПРИМЕЧАНИЕ: Убедитесь в правильности установки элементов.



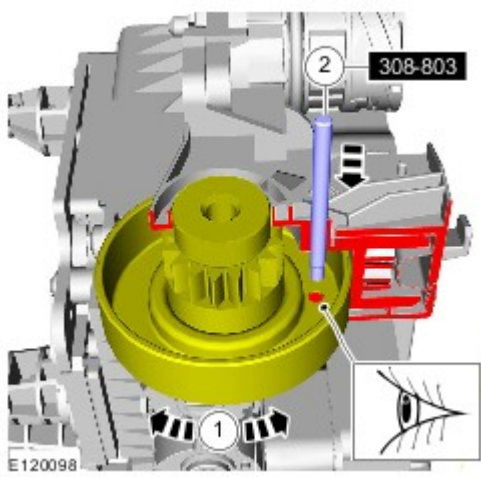
E123322

5. ПРИМЕЧАНИЕ: Убедитесь в правильности установки элементов.






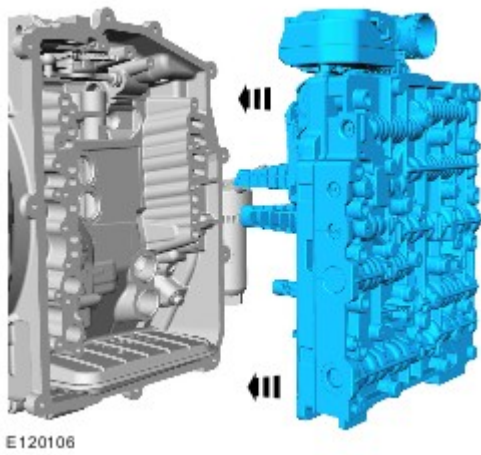
E123323

6.
 - 1.
 2. Установите специальный инструмент: [308-803](#).

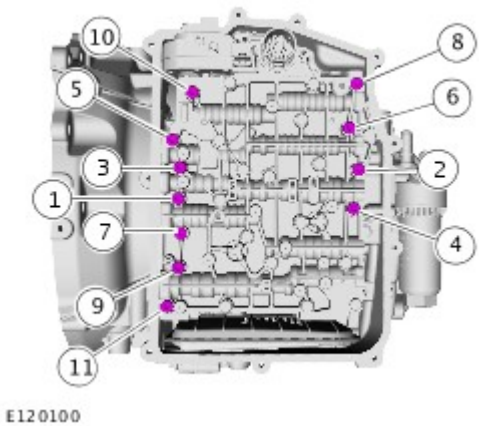


7. УВЕДОМЛЕНИЯ:

-  Соблюдайте абсолютную чистоту при обращении с этим элементом.
-  Будьте предельно осторожны при работе с этим элементом.
-  Соблюдайте предельную осторожность, чтобы не повредить жгуты электропроводки.



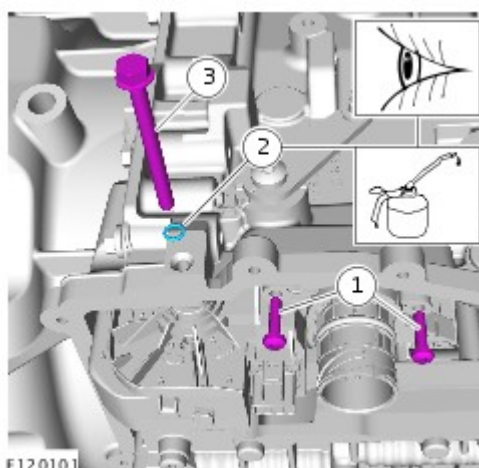
8. Момент затяжки: 5 Nm



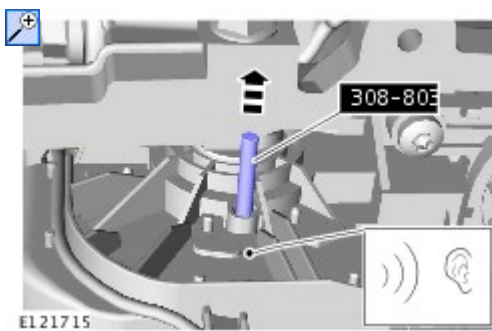
9. Обратитесь к процедуре: [Lifting \(100-02, Описание и принцип действия\)](#).

10.
 1. Момент затяжки: 6 Nm
 2. ПРИМЕЧАНИЕ: Установите новый элемент.
Нанесите тонкий слой смазки.

Обратитесь к процедуре: [Спецификации \(307-01В Автоматическая коробка передач, Спецификации\)](#).
 3. Момент затяжки: 7 Nm

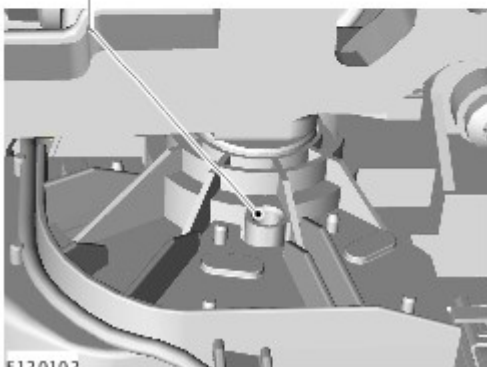
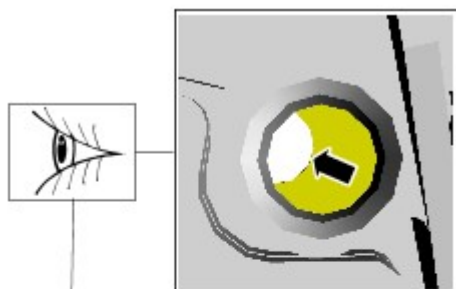


11. Снимите специальный инструмент: [308-803](#).



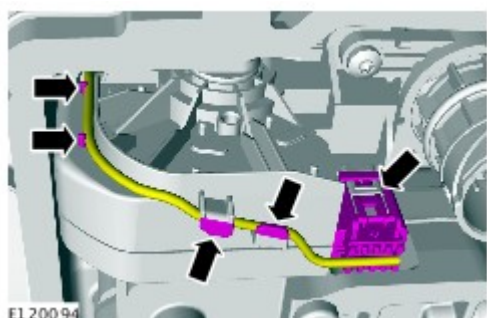
E121715

12. Нарушение выверки должно быть видимым. В противном случае повторите девять предыдущих шагов.



E120102

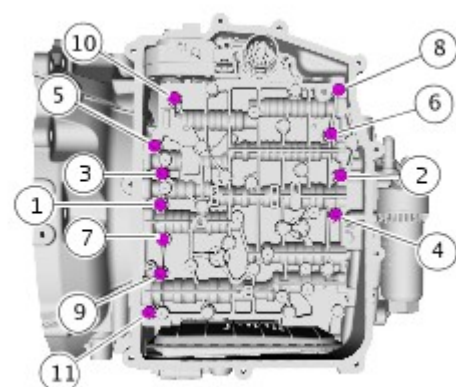
13.



E120094

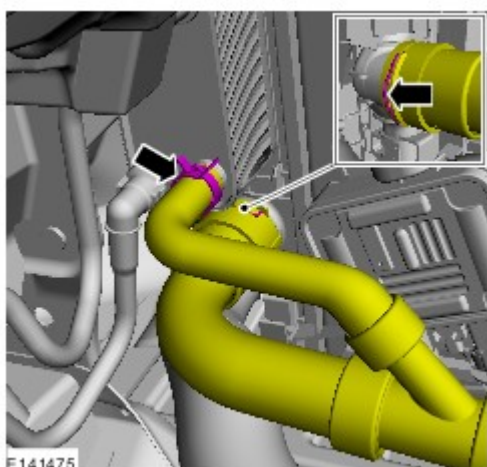
14. Обратитесь к процедуре: Lifting (100-02, Описание и принцип действия).

15. Момент затяжки: 10 Nm



E120100

16.

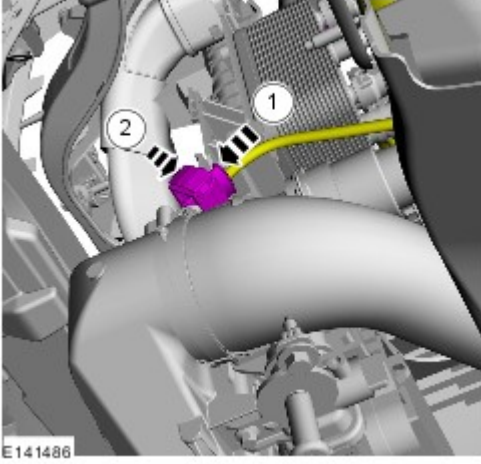


E141475

2.0L Duratorq-TDCi (100кВт/136л.с.) - DW/2.0L Duratorq-TDCi (103кВт/140л.с.) - DW/2.0L Duratorq-TDCi (120кВт/163л.с.) - DW

17. Обратитесь к процедуре: [Слив жидкости, заправка и прокачка системы охлаждения двигателя](#) (303-03A Охлаждение двигателя, Общие процедуры).

18.

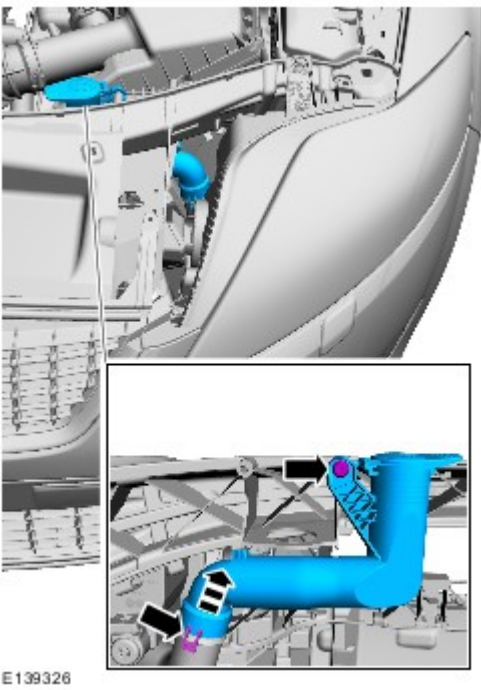


19. Обратитесь к процедуре: [Слив жидкости, заправка и прокачка системы охлаждения двигателя](#) (303-03А Охлаждение двигателя, Общие процедуры).

All vehicles

20. Обратитесь к процедуре: [Поддон коробки передач](#) (307-01В Автоматическая коробка передач, Снятие и установка).

21.



ПРИМЕЧАНИЕ: Следующие шаги необходимы только при установке нового элемента.

22. Выгрузите информацию о модуле из диагностического прибора в модуль, используя программу установки программируемых модулей.

Общее оборудование: [Диагностическое оборудование Ford](#)

23. Запустите процесс программирования положения механизма переключения передач, используя программу сервисных функций в диагностическом приборе.

Общее оборудование: [Диагностическое оборудование Ford](#)

24. Запустите процесс обучения системы сцепления, используя программу сервисных функций в диагностическом приборе.

Общее оборудование: [Диагностическое оборудование Ford](#)