

Разборка и сборка подборок

Общее оборудование

Защита губки тисков

Тиски

Материалы

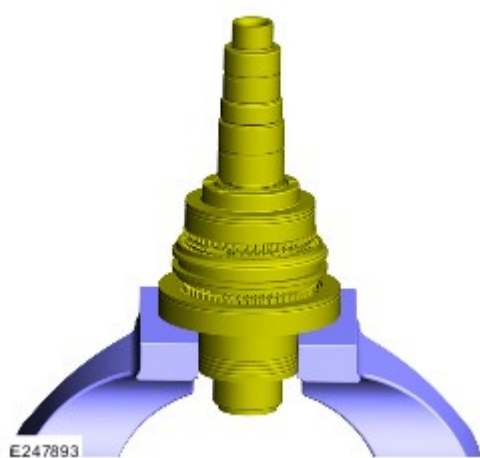
Наименование	Спецификация
Трансмиссионное масло VO-DC 6U7J-M2C936-AA/BA/CA	WSS-M2C936-A

Разборка

 **УВЕДОМЛЕНИЯ:** Не допускайте возможности падения элементов при снятии.

1. Обратитесь к процедуре: [Коробка передач](#) (307-01В Автоматическая коробка передач, Разборка).
Обратитесь к процедуре: [Transmission - 2.0L Duratorq-TDCi \(110kW/150PS\)/2.0L Duratorq-TDCi \(132kW/180PS\)](#) (307-01В, Разборка).

2. *Общее оборудование:* [Тиски](#), [Защита губки тисков](#)



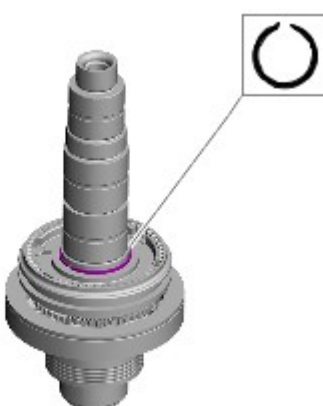
3.



4.



5.



6.



E247285

7.



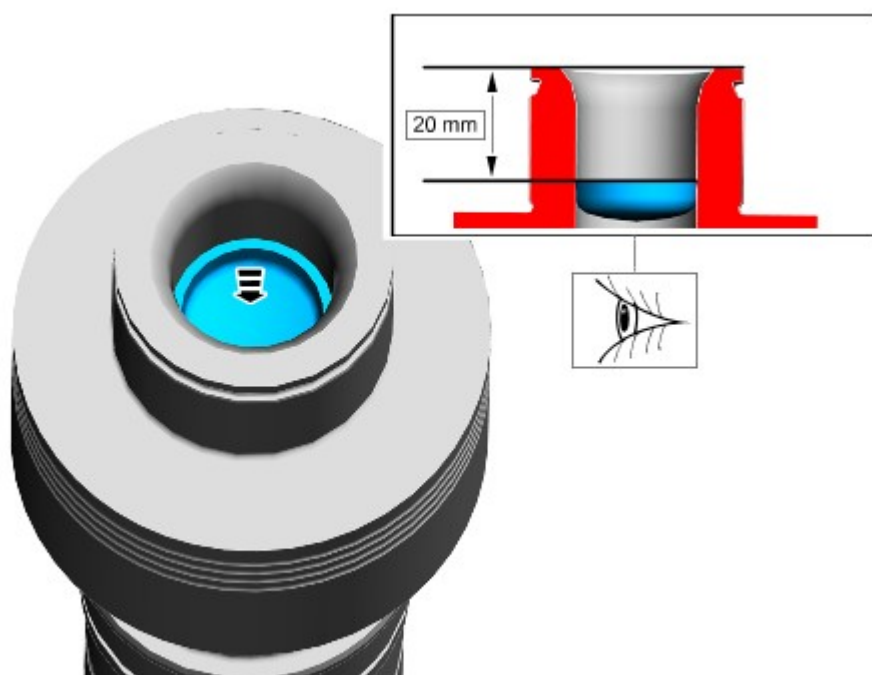
E247286

Сборка

8. ПРИМЕЧАНИЕ: Действия по этому пункту требуют выполнения только при установке нового элемента.
ПРИМЕЧАНИЕ: Убедитесь, что новый элемент установлен правильно.

Используйте подходящую головку.

Общее оборудование: Тиски, Защита губки тисков



E297524

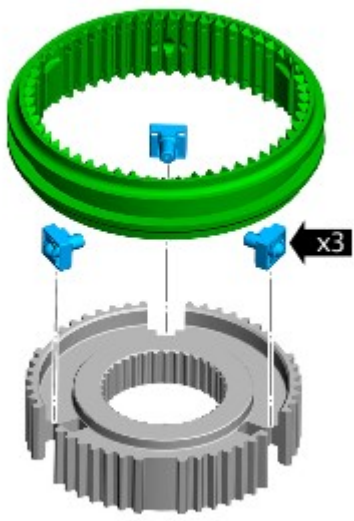
9. Нанесите тонкий слой смазки.

Материалы: WSS-M2C936-A (Трансмиссионное масло VO-DC / 6U7J-M2C936-AA/BA/CA)



E247286

10. ПРИМЕЧАНИЕ: Убедитесь в правильности установки элементов.



E249867

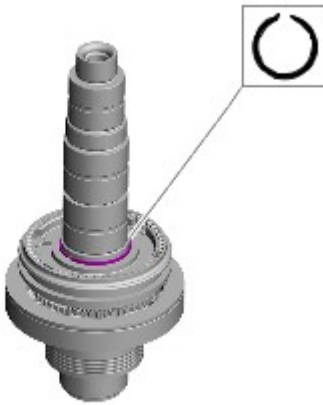
11. Нанесите тонкий слой смазки.

Материалы: [WSS-M2C936-A](#) (Трансмиссионное масло VO-DC / 6U7J-M2C936-AA/BA/CA)



E247285

12. ПРИМЕЧАНИЕ: Установите новый элемент.



E247284

13. Нанесите тонкий слой смазки.

Материалы: [WSS-M2C936-A](#) (Трансмиссионное масло VO-DC / 6U7J-M2C936-AA/BA/CA)



E247283

14. Нанесите тонкий слой смазки.

Материалы: [WSS-M2C936-A](#) (Трансмиссионное масло VO-DC / 6U7J-M2C936-AA/BA/CA)



E247282

15. Обратитесь к процедуре: [Коробка передач](#) (307-01B Автоматическая коробка передач, Сборка).
Обратитесь к процедуре: [Transmission - 2.0L Duratorq-TDCi \(110kW/150PS\)/2.0L Duratorq-TDCi \(132kW/180PS\) \(307-01B, Сборка\)](#).