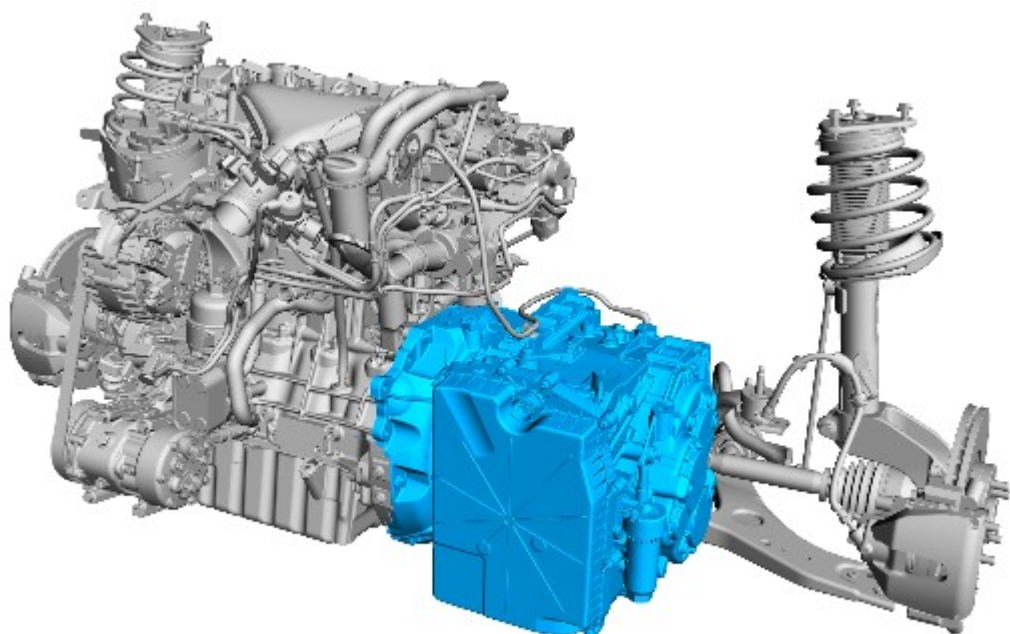


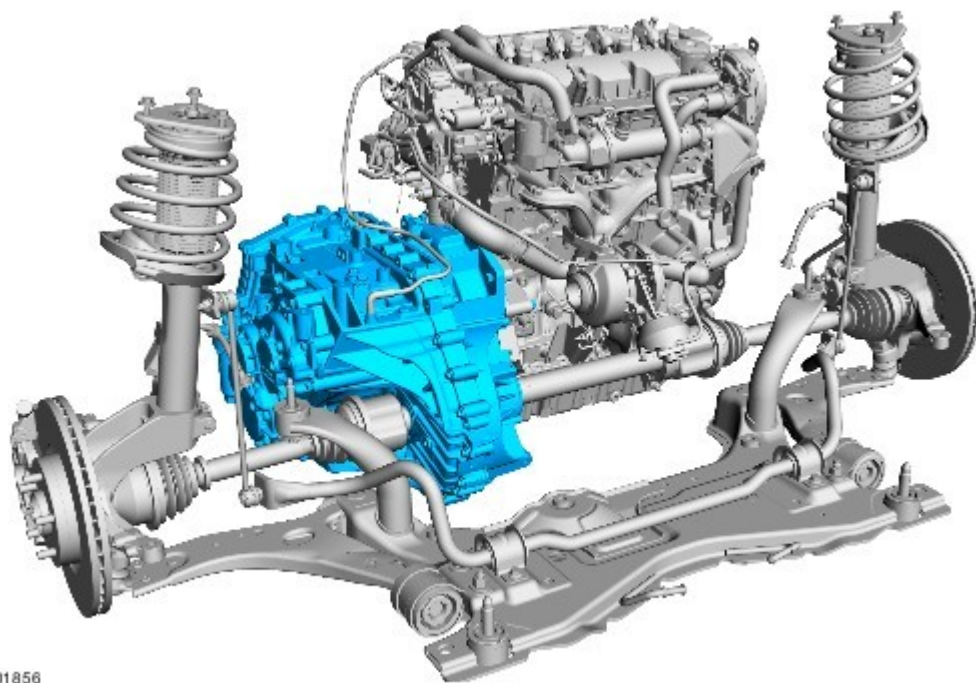
### Описание и принцип действия

Установлена 6-ступенчатая коробка передач с двойным сцеплением PowerShift (6DCT450)



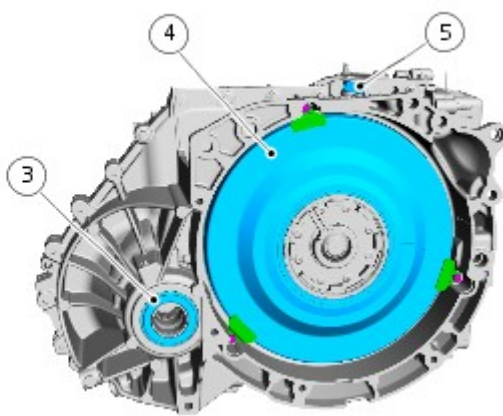
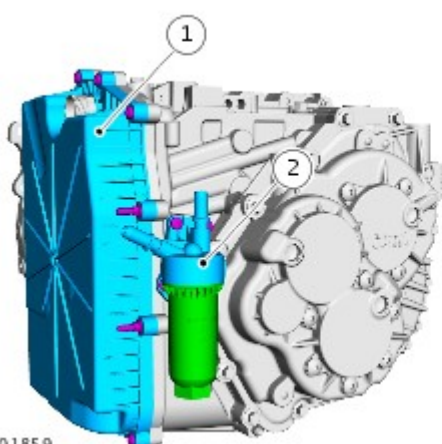
E101855

Установлена 6-ступенчатая коробка передач с двойным сцеплением PowerShift (6DCT450).



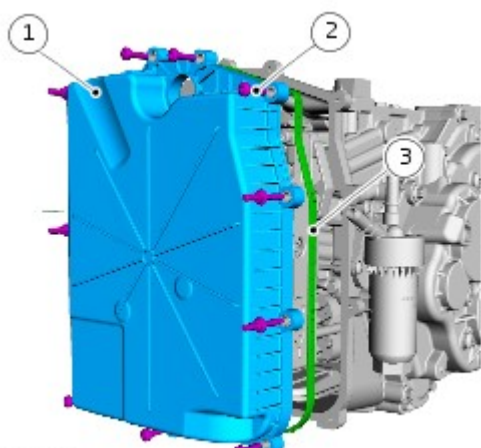
E101856

Навесные элементы 6-ступенчатой коробки передач с двойным сцеплением Ford PowerShift (6DCT450)



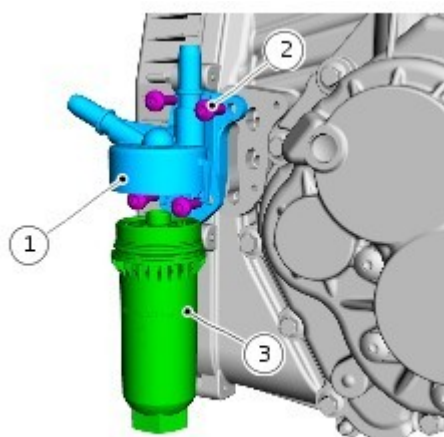
E101859

Поз.	Наименование
1	Крышки корпуса механизма газораспределения
2	Масляный фильтр
3	Радиальное уплотнение
4	Кожух сцепления
5	Удерживающее приспособление



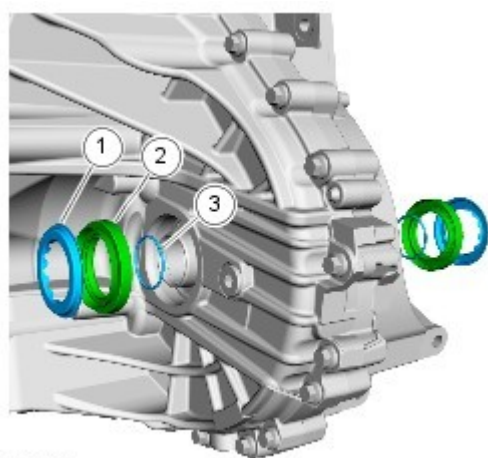
E101860

Поз.	Наименование
1	Крышки корпуса механизма газораспределения
2	Стопорные винты
3	Уплотнение



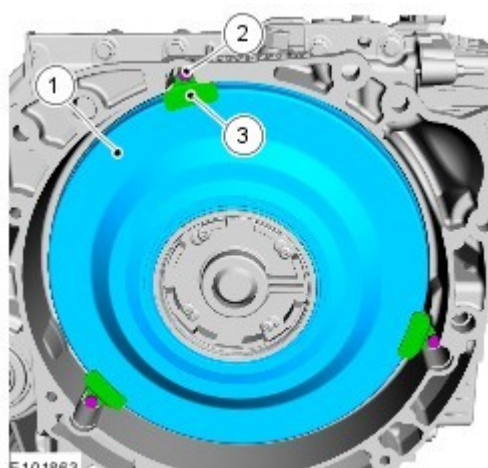
E101861

Поз.	Наименование
1	Корпус масляного фильтра в сборе
2	Стопорные винты
3	Патрон/ вставной элемент масляного фильтра



E101862

Поз.	Наименование
1	Защита от пыли радиального кольцевого уплотнения коробки передач
2	Радиальное кольцевое уплотнение коробки передач
3	Уплотнительное кольцо приводного вала



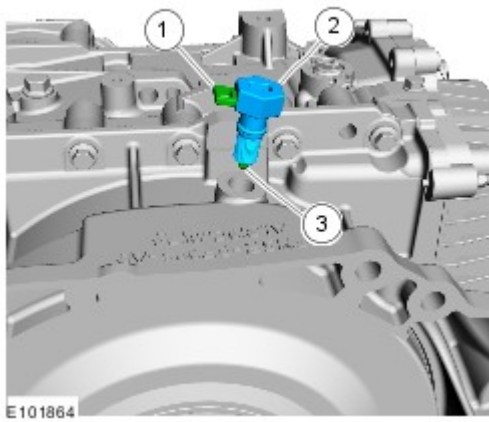
E101863

Поз.	Наименование
1	Кожух сцепления
2	Болты крепления
3	Кронштейн кожуха сцепления



E101879

Поз.	Наименование
1	Кулачковая муфта
2	Пружина



Поз.	Наименование
1	Фиксатор удерживающего приспособления
2	Удерживающее приспособление
3	Штифт удерживающего приспособления