

Общие процедуры

Общее оборудование

Диагностическое оборудование Ford

Материалы

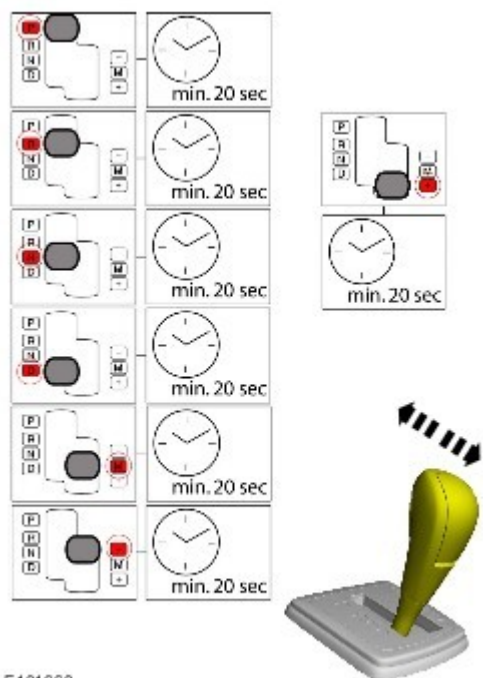
Наименование	Спецификация
Трансмиссионное масло VO-DC 6U7J-M2C936-AA/BA/CA	WSS-M2C936-A

1. **ПРИМЕЧАНИЕ:** После проведения дорожного испытания удалите все диагностические коды неисправности (DTC).

Общее оборудование: [Диагностическое оборудование Ford](#)

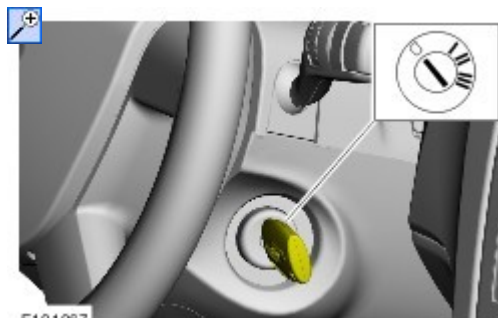
2.
 1. Полностью выжмите педаль тормоза и включите стояночный тормоз.
 2. Заведите двигатель.

3.



E101660

4.



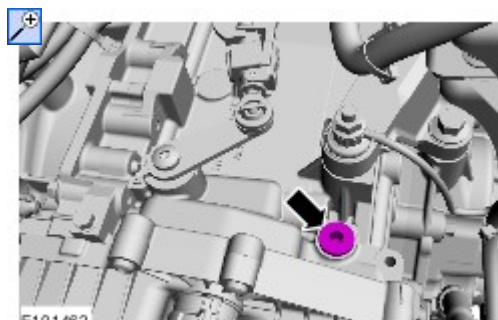
E101067

5. Отсоедините диагностическое оборудование Ford.

Снять оборудование станции технического обслуживания: [Диагностическое оборудование Ford](#)

6. См. главу «Воздушный фильтр» (303-12, распределение и фильтрация всасываемого воздуха, снятие и установка).

7.



E101462

8. **ПРИМЕЧАНИЕ:** Поставьте автомобиль на ровной горизонтальной площадке.

Обратитесь к процедуре: [Подъем автомобиля](#) (100-02 Поддомкрачивание и подъем автомобиля на подъемнике, Описание и принцип действия).

9. Снимите брызговик двигателя — при наличии.

Автомобили изготовленные до 01/2009



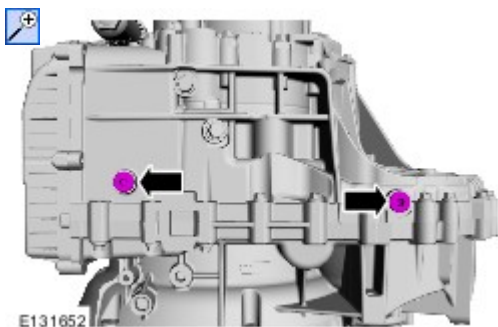
10. **ПРИМЕЧАНИЕ:** Подготовьтесь к сбору вытекающей жидкости.



Автомобили изготовленные начиная с 02/2009

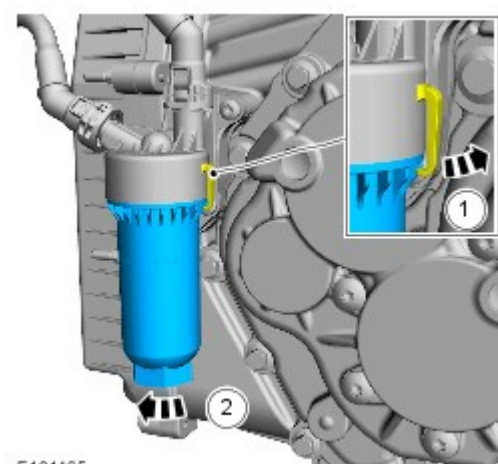


11. ПРИМЕЧАНИЕ: Подготовьтесь к сбору вытекающей жидкости.

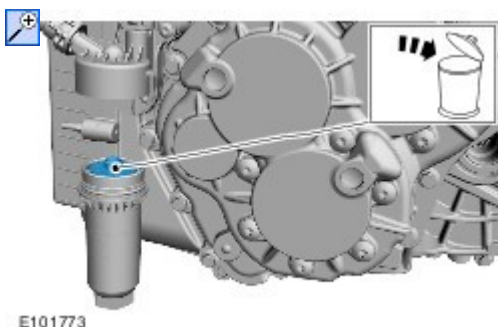


All vehicles

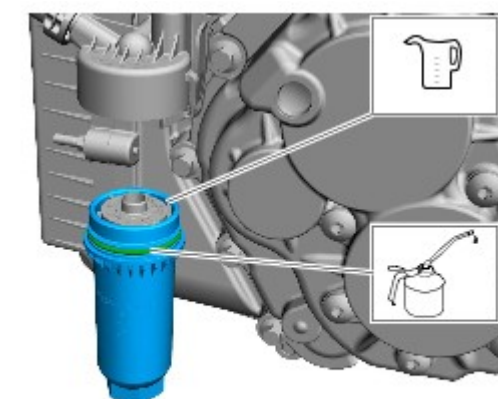
12. ПРИМЕЧАНИЕ: Действия по этому пункту требуют выполнения только при установке нового элемента.



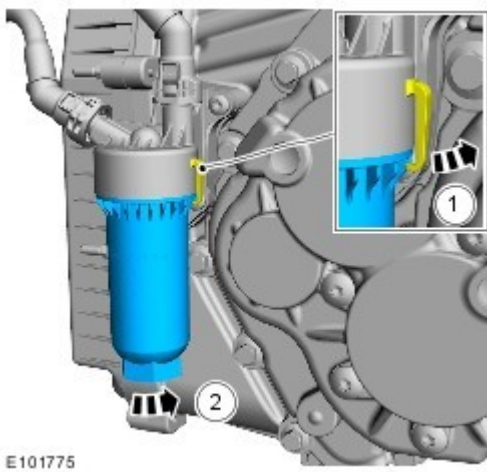
13. ПРИМЕЧАНИЕ: Действия по этому пункту требуют выполнения только при установке нового элемента.



14. ПРИМЕЧАНИЕ: Действия по этому пункту требуют выполнения только при установке нового элемента.
Материалы: [WSS-M2C936-A \(Трансмиссионное масло VO-DC / 6U7J-M2C936-AA/BA/CA\)](#)



15. ПРИМЕЧАНИЕ: Действия по этому пункту требуют выполнения только при установке нового элемента.
Момент затяжки: 15 Nm



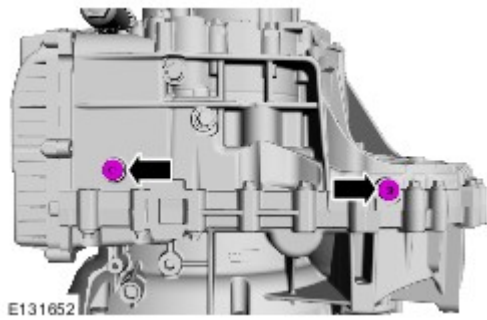
Автомобили изготовленные до 01/2009

16. Момент затяжки: 43 Nm



Автомобили изготовленные начиная с 02/2009

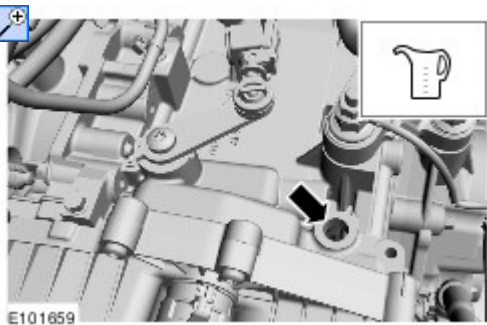
17. Момент затяжки: 43 Nm



All vehicles

18. Обратитесь к процедуре: [Подъем автомобиля](#) (100-02 Поддомкрачивание и подъем автомобиля на подъемнике, Описание и принцип действия).

19. Обратитесь к процедуре: [Спецификации](#) (307-01В Автоматическая коробка передач, Спецификации).



20. Обратитесь к процедуре: [Проверка уровня трансмиссионной жидкости](#) (307-01В Автоматическая коробка передач, Общие процедуры).